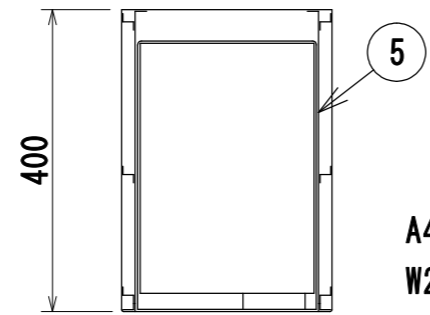
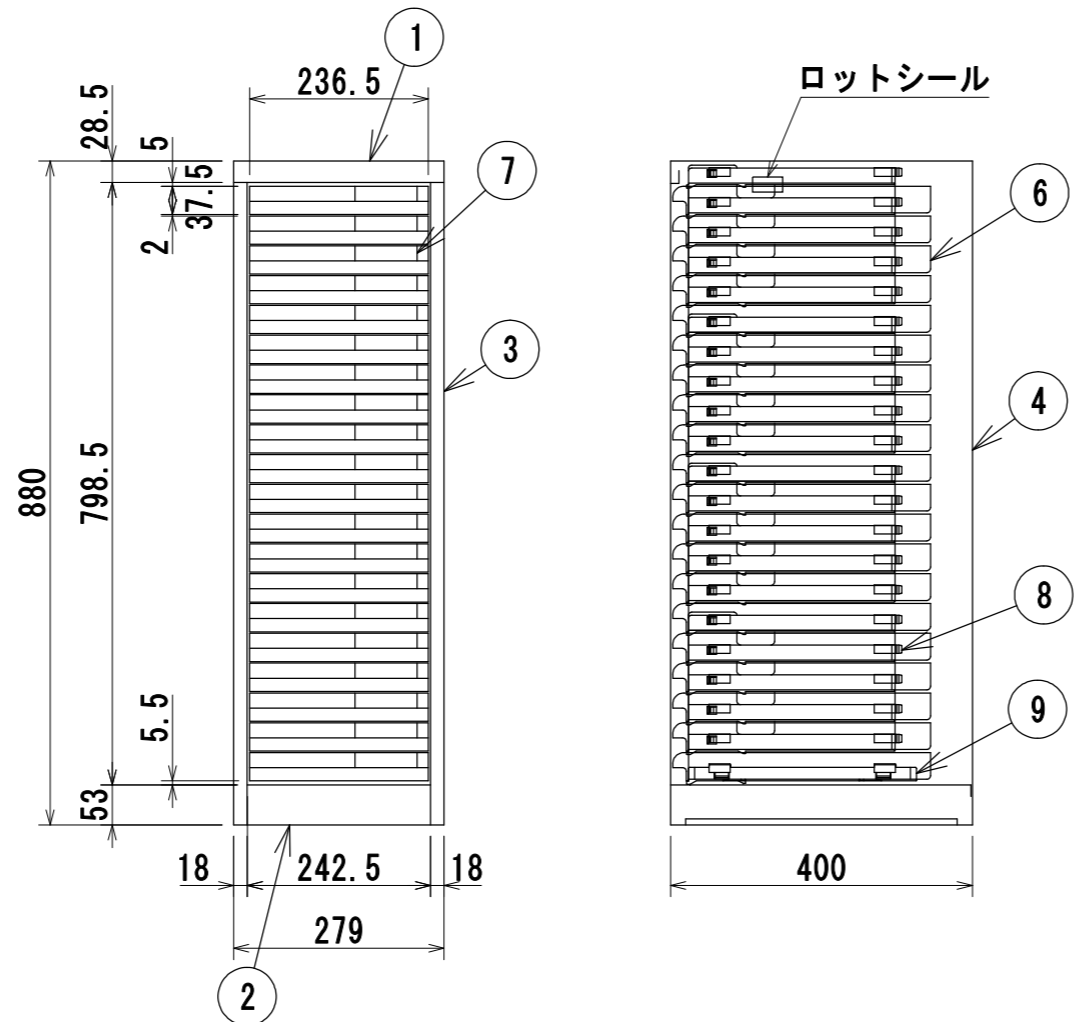


材 質	冷間圧延鋼板 (SPCC)
構 造	組立接合部はガス又はスポット溶接とする
塗 装	JISK5651(アミノアルキド樹脂エナメル)焼付
本体色	ニューグレー
引出色	樹脂透明



A4浅型内寸法
W225×D327×H31



9	単レール	2	ABS樹脂
8	浅型レール	8	PP樹脂
7	見出し紙	20	紙(t0.15×25×75)
6	引出A4浅型	20	PS樹脂
5	側中裏板	2	SPCC
4	裏板	1	SPCC
3	側板	2	SPCC
2	地板	1	SPCC
1	天板	1	SPCC
品番	名称	数量	材質備考

年月日 2016/3/11	変更年月日	製図 堀	検図	承認	営業担当	設計No.	図面No. AL0371	縮尺 1:10	レターケース A-120
------------------	-------	---------	----	----	------	-------	-----------------	------------	--------------