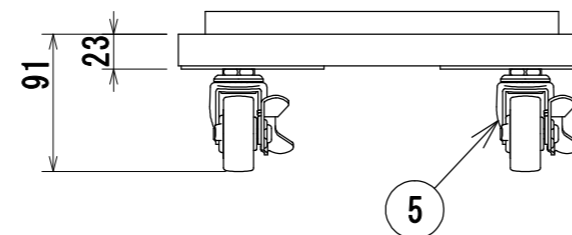
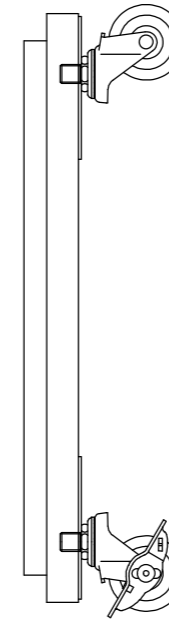
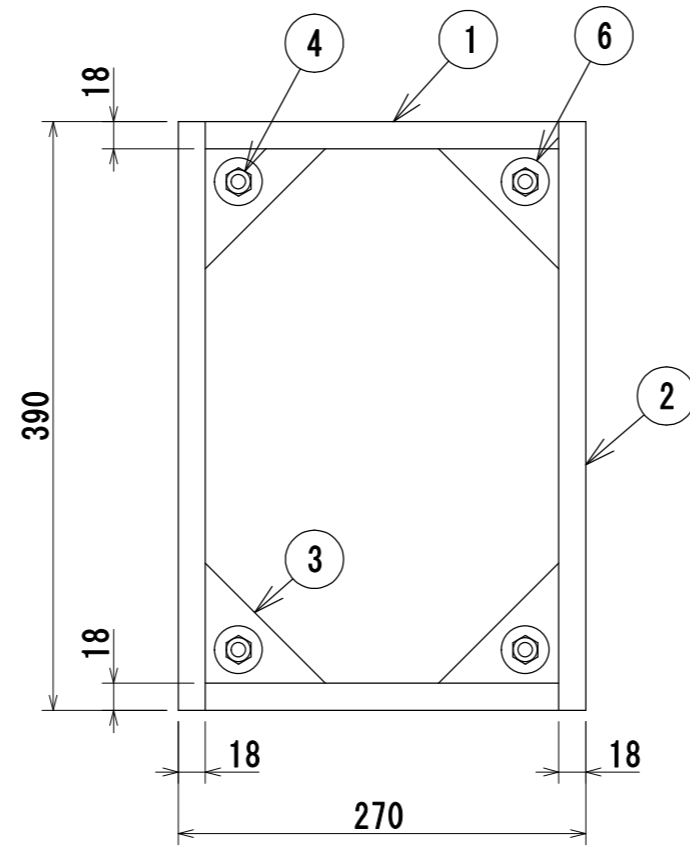


材 質	冷間圧延鋼板 (SPCC)
構 造	組立接合部はガス又はスポット溶接とする
塗 装	JIS K5651 (アミノアルキド樹脂エナメル) 焼付
本 体 色	ブラックグレー



6	ワッシャー	4	t 3.2×外Ø32×内Ø13
5	キャスター	4	ストッパー 2ヶ付
4	締付ナット	4	M12
3	コーナー板	4	SPCC
2	側板	2	SPCC
1	前後板	2	SPCC
品番	名称	数量	材質 備考

年月日 2016/3/11	変更年月日	製 図 堀	検 図	承 認	営業担当	設計 No.	図面 No. AL0374	縮 尺 1:10	レターケースキャスターベース A-2B
------------------	-------	----------	-----	-----	------	--------	------------------	-------------	---------------------