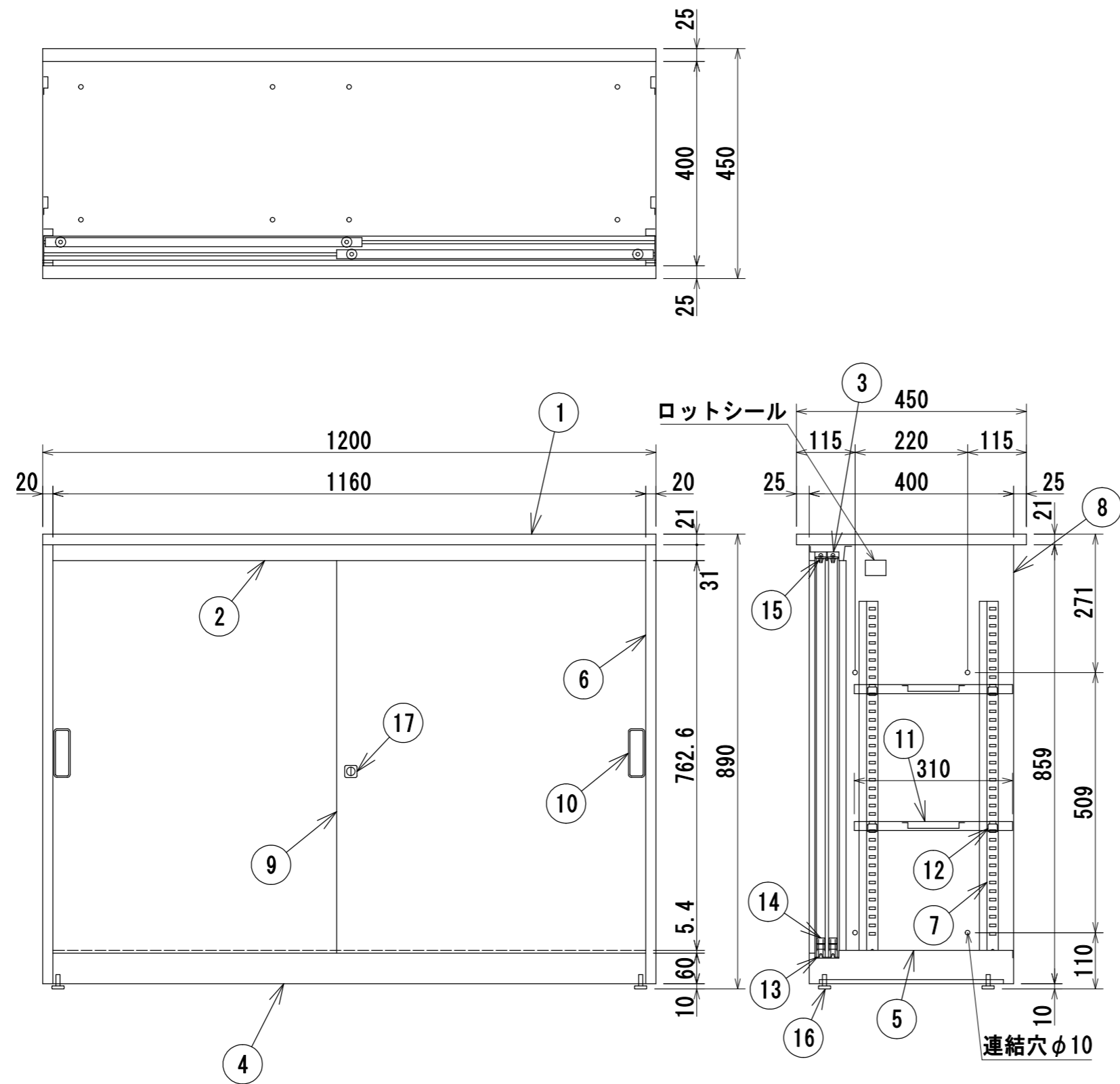


材 質	冷間圧延鋼板 (SPCC)
構 造	組立接合部はガス又はスポット溶接とする
塗 装	JISK5651(アミノアルキド樹脂エナメル)焼付
本体色	Aホワイト
扉 色	Aホワイト



17	錠前	1	ZDC
16	アジャスター	4	M8×22
15	ナイロンスベリ	4	PA樹脂
14	戸車	4	PA樹脂
13	地レール	1	SGCC
12	棚受	8	SPCC
11	自由棚	2	SPCC
10	取手	2	ABS樹脂
9	引戸	2	SPCC
8	裏板	1	SPCC
7	ジャバラ	4	SPCC(ピッチ16.75)
6	側板	2	SPCC
5	地板	1	SPCC
4	地前板	1	SPCC
3	天レール	1	SPCC
2	天板	1	SPCC
1	木天板	1	メラミン化粧板
品番	名称	数量	材質 備考

年月日	変更年月日	製 図	検 図	承 認	営業担当	設計 No.	図面 No.	縮 尺	システムカウンターエッジグレー CVA-12HS-G
2016/3/11		堀					AL0386	1:10	