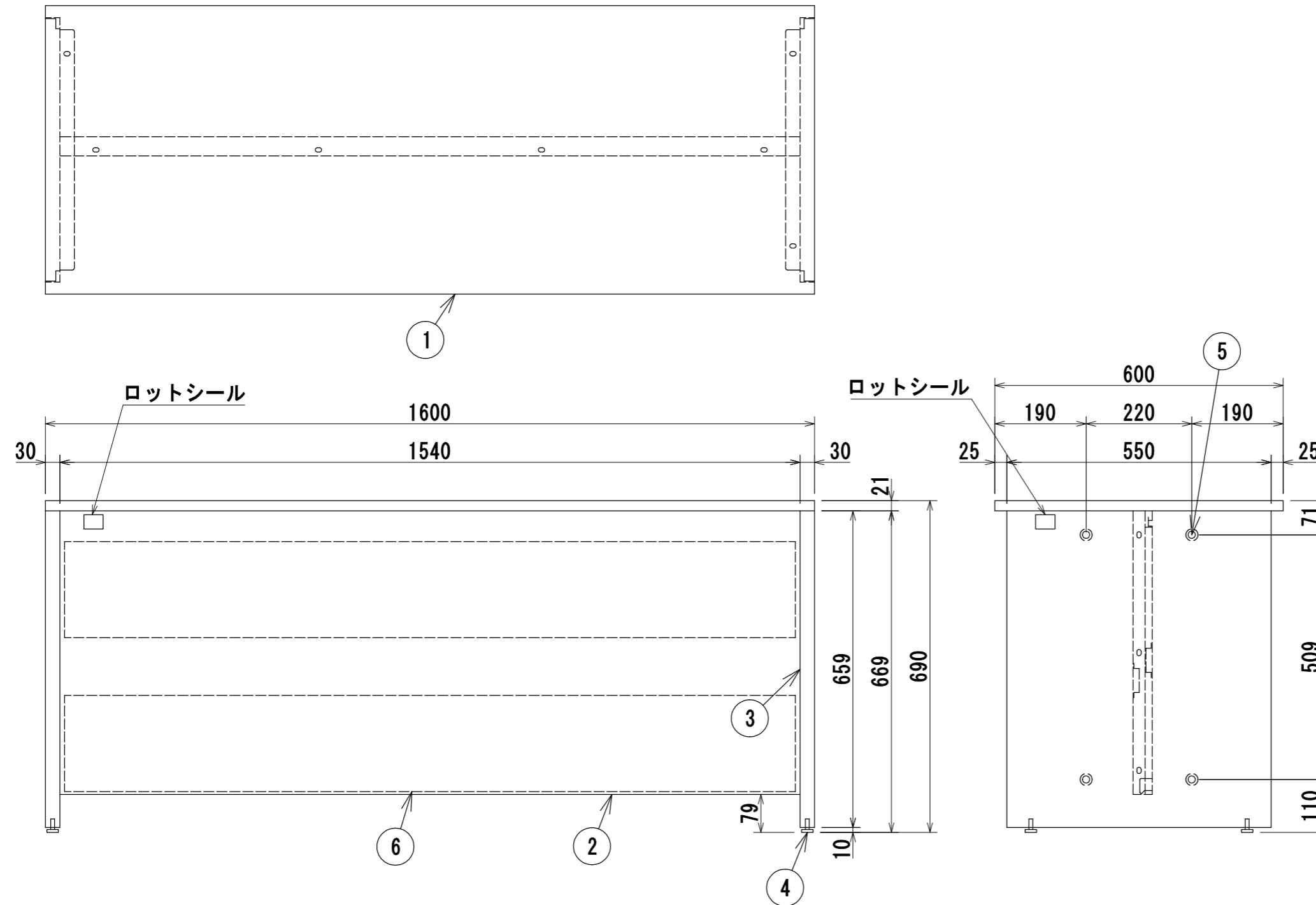


材 質	冷間圧延鋼板 (SPCC)
構 造	組立接合部はガス又はスポット溶接とする
塗 装	JISK5651(アミノアルキド樹脂エナメル)焼付
本 体 色	Aホワイト



6	ハニカム	4	段ボール A-C5×C5
5	連結キャップ	8	ABS樹脂
4	アジャスター	4	M8×22
3	側板	2	SPCC
2	幕板	1	SPCC
1	木天板	1	メラミン化粧板
品番	名称	数量	材質 備考

年月日	変更年月日	製 図	検 図	承 認	営業担当	設計 No.	図面 No.	縮 尺	システムカウンターエッジグレー CVA-167LS0-G
2016/3/11		堀					AL0389	1:10	