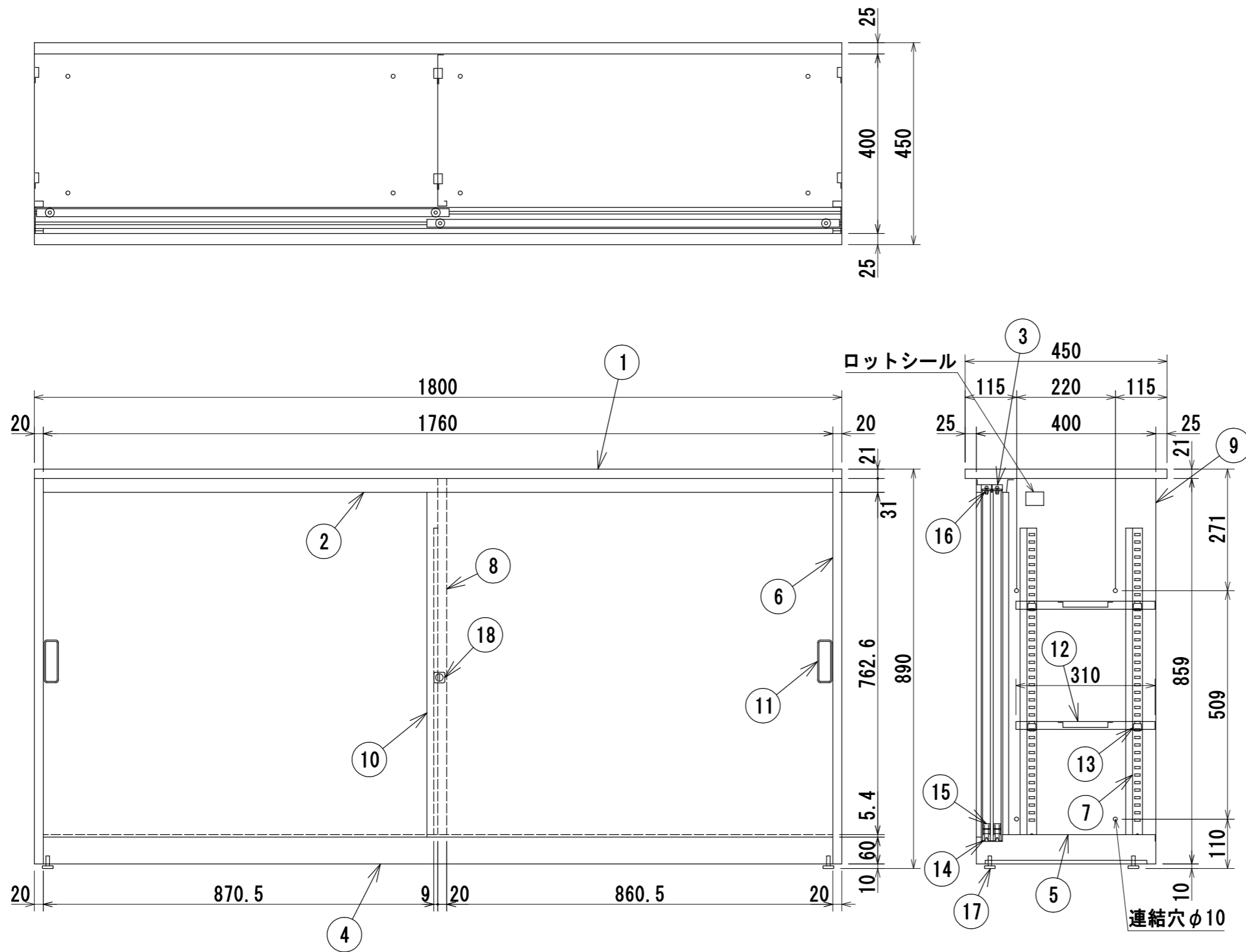


材 質	冷間圧延鋼板 (SPCC)
構 造	組立接合部はガス又はスポット溶接とする
塗 装	JISK5651 (アミノアルキド樹脂エナメル) 焼付
本体色	Aホワイト
扉 色	Aホワイト



18	錠前	1	ZDC
17	アジャスター	4	M8×22
16	ナイロンスベリ	4	PA樹脂
15	戸車	4	PA樹脂
14	地レール	1	SGCC
13	棚受	16	SPCC
12	自由棚	4	SPCC
11	取手	2	ABS樹脂
10	引戸	2	SPCC
9	裏板	1	SPCC
8	中仕切板	1	SPCC
7	ジャバラ	8	SPCC (ピッチ16.75)
6	側板	2	SPCC
5	地板	1	SPCC
4	地前板	1	SPCC
3	天レール	1	SPCC
2	天板	1	SPCC
1	木天板	1	メラミン化粧板
品番	名称	数量	材質 備考

年月日	変更年月日	製図	検図	承認	営業担当	設計No.	図面No.	縮尺	システムカウンターエッジグレイ CVA-18HS-G
2016/3/11		堀					AL0384	1:10	