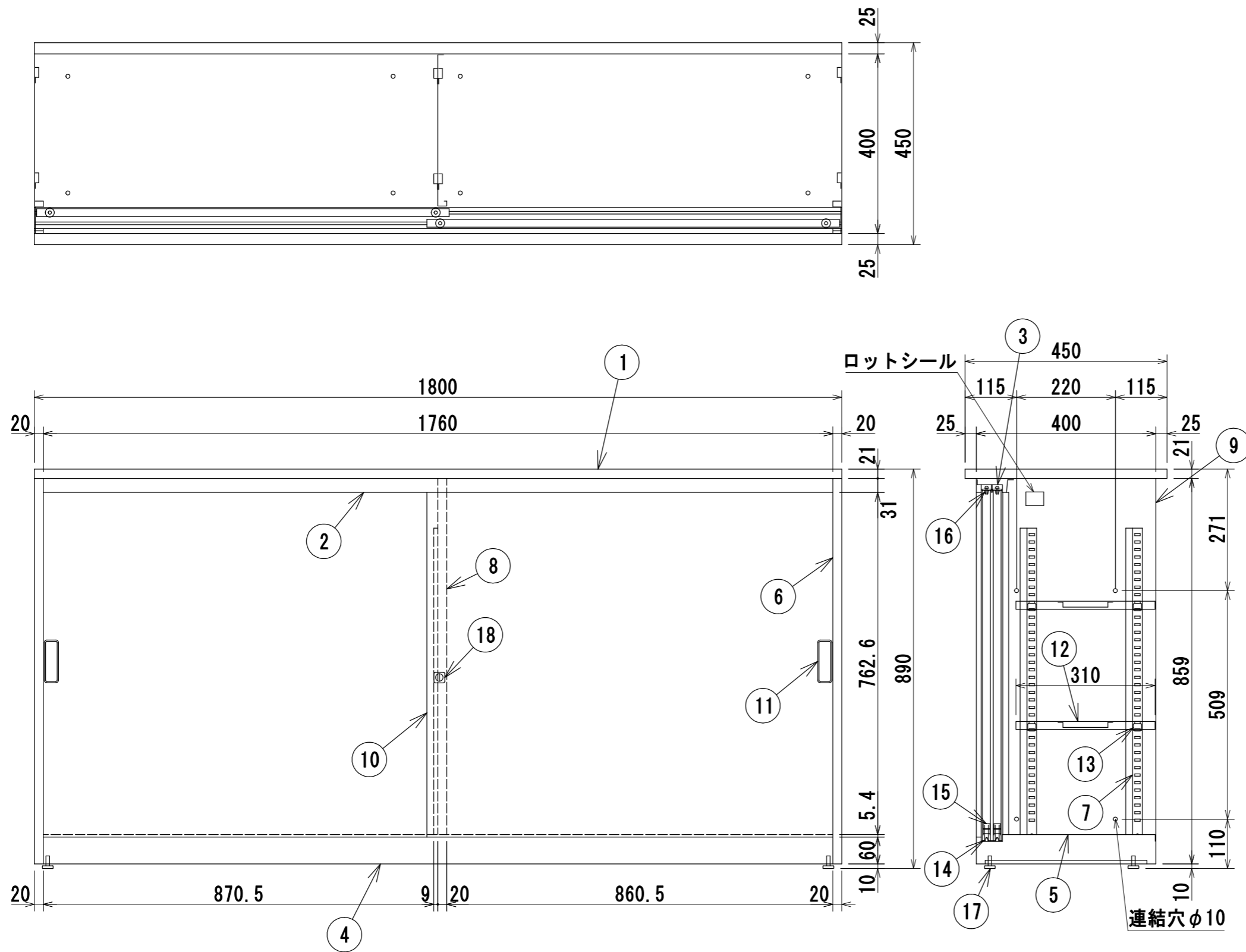


| | |
|-----|---------------------------|
| 材 質 | 冷間圧延鋼板 (SPCC) |
| 構 造 | 組立接合部はガス又はスポット溶接とする |
| 塗 装 | JISK5651(アミノアルキド樹脂エナメル)焼付 |
| 本体色 | Aホワイト |
| 扉 色 | Aホワイト |



| | | | |
|----|---------|----|----------------|
| 18 | 錠前 | 1 | ZDC |
| 17 | アジャスター | 4 | M8×22 |
| 16 | ナイロンスベリ | 4 | PA樹脂 |
| 15 | 戸車 | 4 | PA樹脂 |
| 14 | 地レール | 1 | SGCC |
| 13 | 棚受 | 16 | SPCC |
| 12 | 自由棚 | 4 | SPCC |
| 11 | 取手 | 2 | ABS樹脂 |
| 10 | 引戸 | 2 | SPCC |
| 9 | 裏板 | 1 | SPCC |
| 8 | 中仕切板 | 1 | SPCC |
| 7 | ジャバラ | 8 | SPCC(ピッチ16.75) |
| 6 | 側板 | 2 | SPCC |
| 5 | 地板 | 1 | SPCC |
| 4 | 地前板 | 1 | SPCC |
| 3 | 天レール | 1 | SPCC |
| 2 | 天板 | 1 | SPCC |
| 1 | 木天板 | 1 | メラミン化粧板 |
| 品番 | 名称 | 数量 | 材質 備考 |

| | | | | | | | | | |
|-----------|-------|-----|-----|-----|------|--------|--------|------|--------------------------|
| 年月日 | 変更年月日 | 製 図 | 検 図 | 承 認 | 営業担当 | 設計 No. | 図面 No. | 縮 尺 | システムカウンターエッジピンク CVA-18HS |
| 2016/3/11 | | 堀 | | | | | AL0398 | 1:10 | |
| | | | | | | | | | |