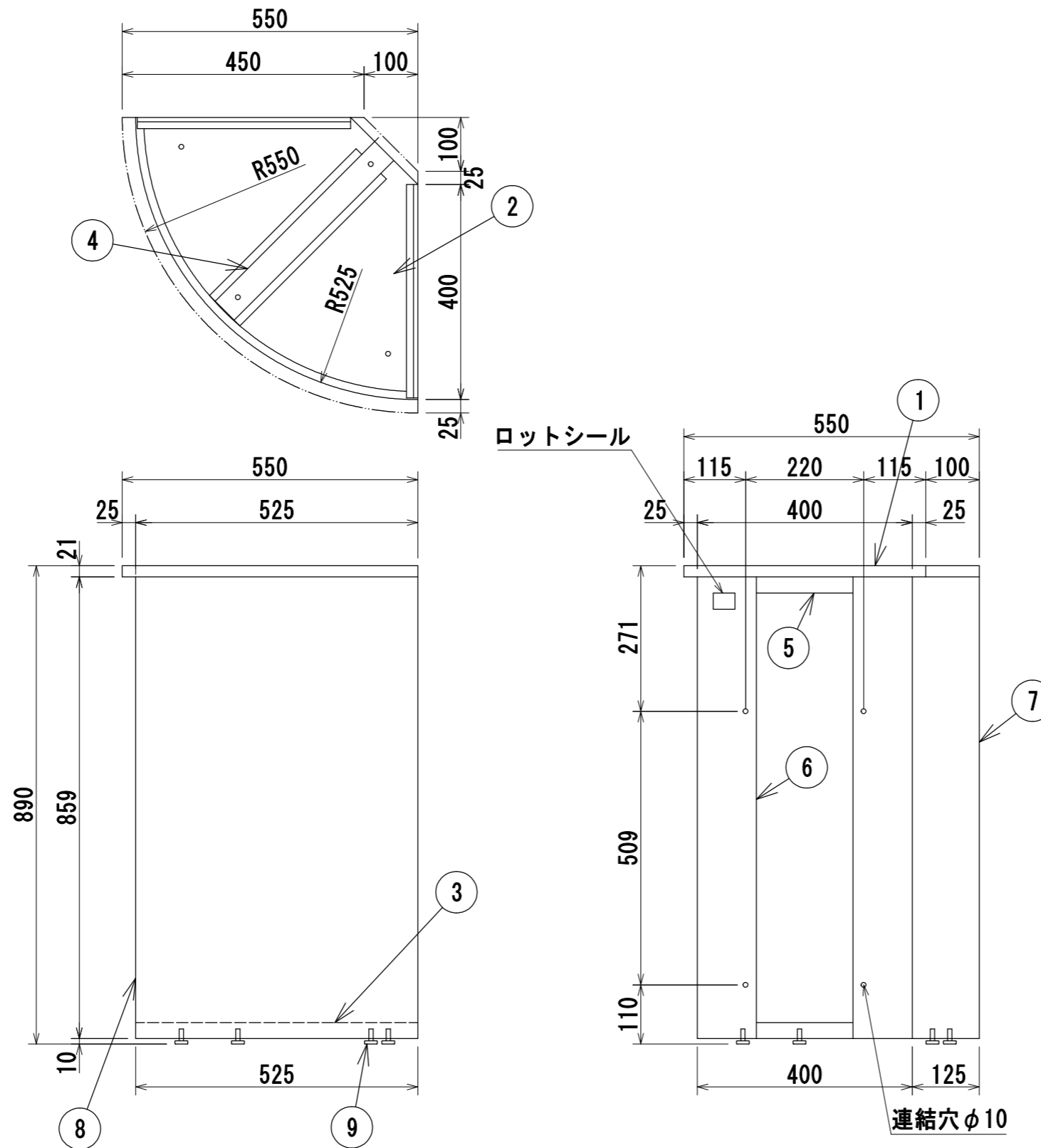


材 質	冷間圧延鋼板 (SPCC)
構 造	組立接合部はガス又はスポット溶接とする
塗 装	JISK5651(アミノアルキド樹脂エナメル)焼付
本 体 色	Aホワイト



9	アジャスター	4	M8×22
8	前面板	1	SPCC
7	裏板	1	SPCC
6	側板	2	SPCC
5	天地側骨	4	SPCC
4	天地骨	2	SPCC
3	地板	1	SPCC
2	天板	1	SPCC
1	木天板	1	メラミン化粧板
品番	名称	数量	材質 備考

年月日 2016/3/11	変更年月日	製図 堀	検図	承認	営業担当	設計No.	図面No. AL0395	縮尺 1:10	システムカウンターエッジピンク CVA-90HR
------------------	-------	---------	----	----	------	-------	-----------------	------------	--------------------------