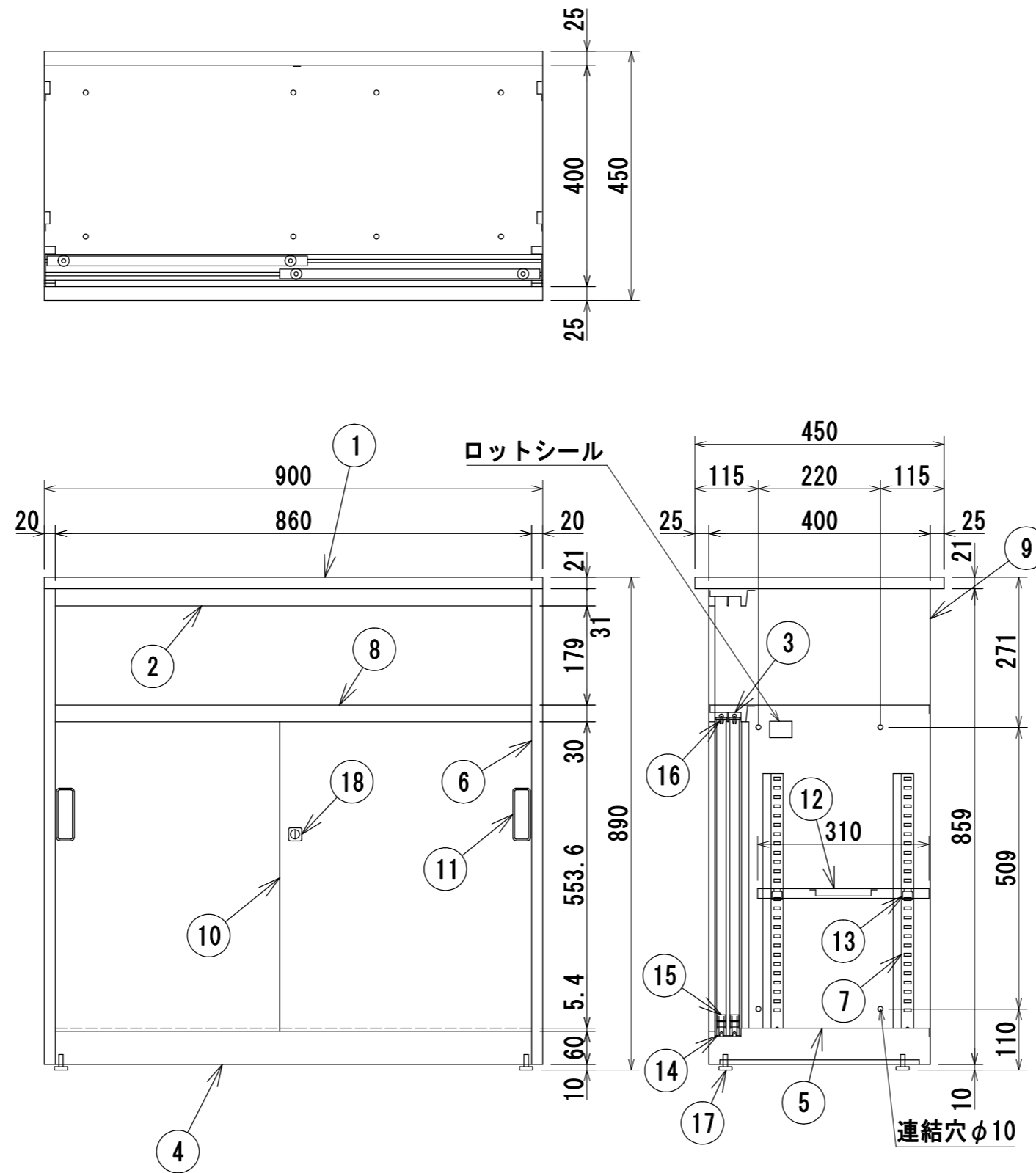


材 質	冷間圧延鋼板 (SPCC)
構 造	組立接合部はガス又はスポット溶接とする
塗 装	JISK5651(アミノアルキド樹脂エナメル)焼付
本体色	Aホワイト
扉 色	Aホワイト



18	錠前	1	ZDC
17	アジャスター	4	M8×22
16	ナイロンスベリ	4	PA樹脂
15	戸車	4	PA樹脂
14	地レール	1	SGCC
13	棚受	4	SPCC
12	自由棚	1	SPCC
11	取手	2	ABS樹脂
10	引戸	2	SPCC
9	裏板	1	SPCC
8	中棚	1	SPCC
7	ジャバラ	4	SPCC(ピッチ16.75)
6	側板	2	SPCC
5	地板	1	SPCC
4	地前板	1	SPCC
3	天レール	1	SPCC
2	天板	1	SPCC
1	木天板	1	メラミン化粧板
品番	名称	数量	材質備考

年月日	変更年月日	製 図	検 図	承 認	営業担当	設計 No.	図面 No.	縮 尺	システムカウンターエッジグレー CVA-9HST-G
2016/3/11		堀					AL0387	1:10	