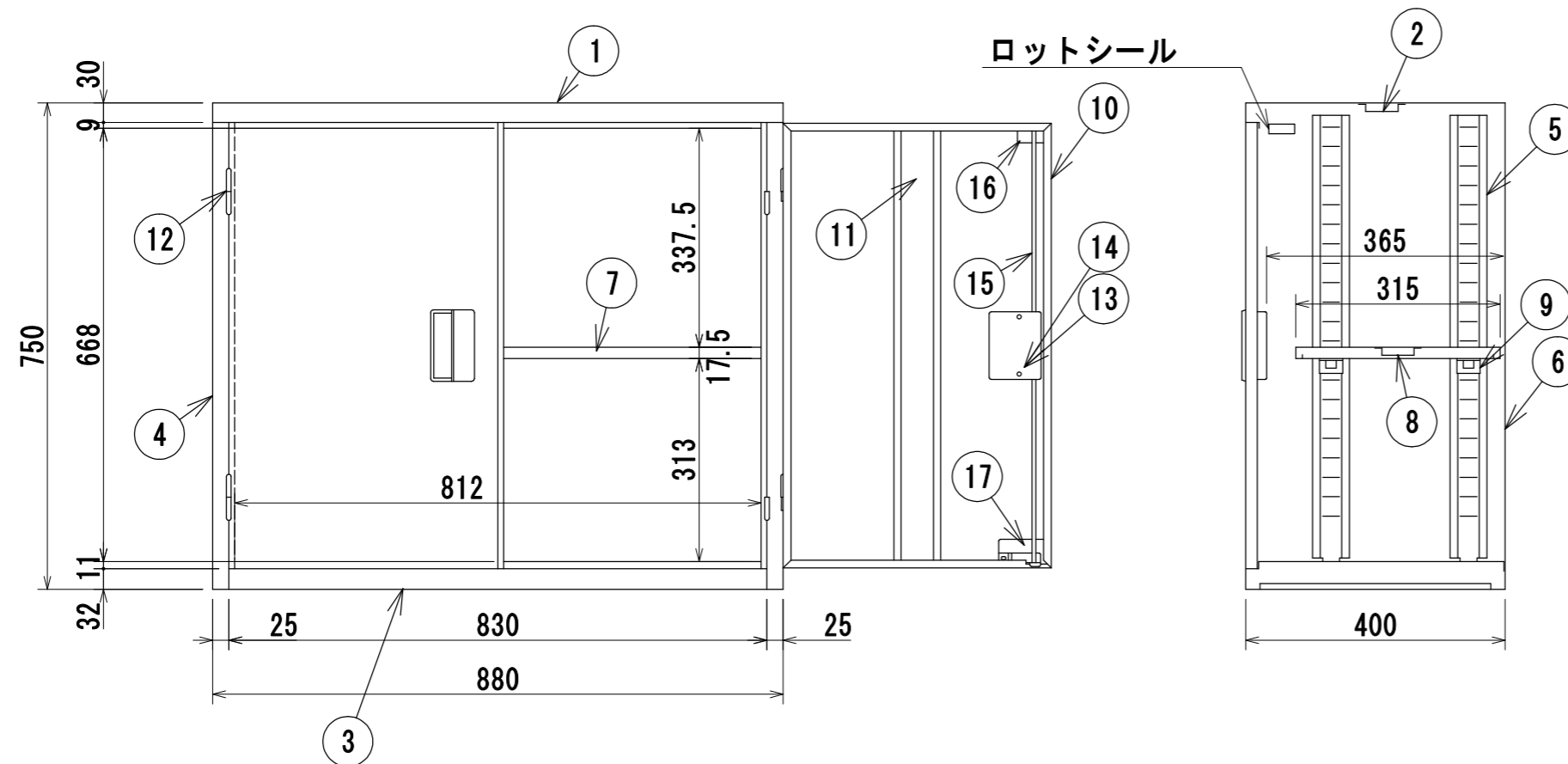


材 質	冷間圧延鋼板 (SPCC)
構 造	組立接合部はガス又はスポット溶接とする
塗 装	JISK5651(アミノアルキド樹脂エナメル)焼付
本 体 色	ニューグレー
扉 色	ニューグレー



17	下部カンヌキ支板	1	ステンレス
16	上部カンヌキ支板	1	SPCC
15	カンヌキ棒	2	Ø8線材
14	錠前	1	ZDC
13	取手	2	ABS樹脂
12	蝶番	4	SPCC
11	扉骨	2	SPCC
10	扉板	2	SPCC
9	棚受	4	SPCC
8	棚骨	1	SPCC
7	自由棚	1	SPCC
6	裏板	1	SPCC
5	ジャバラ	4	SPCC (ピッチ30)
4	側板	2	SPCC
3	地板	1	SPCC
2	天骨	1	SPCC
1	天板	1	SPCC
品番	名称	数量	材質備考

年月日 2018/2/21	変更年月日	製 図 吉澤	検 図	承 認	営業担当	設計 No.	図面 No. AL0230	縮 尺 1:10	<b>A4対応書庫 D:400タイプ FH40-G7</b>
------------------	-------	-----------	-----	-----	------	--------	------------------	-------------	--------------------------------