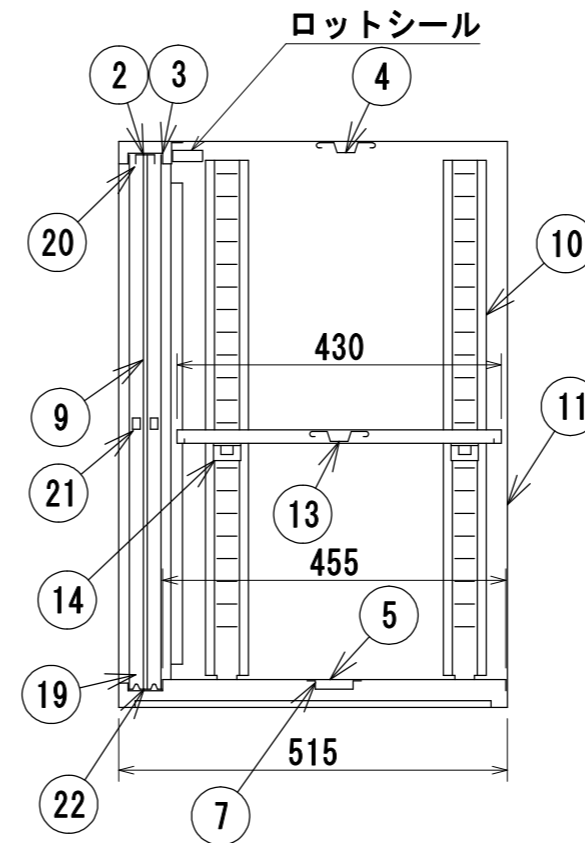
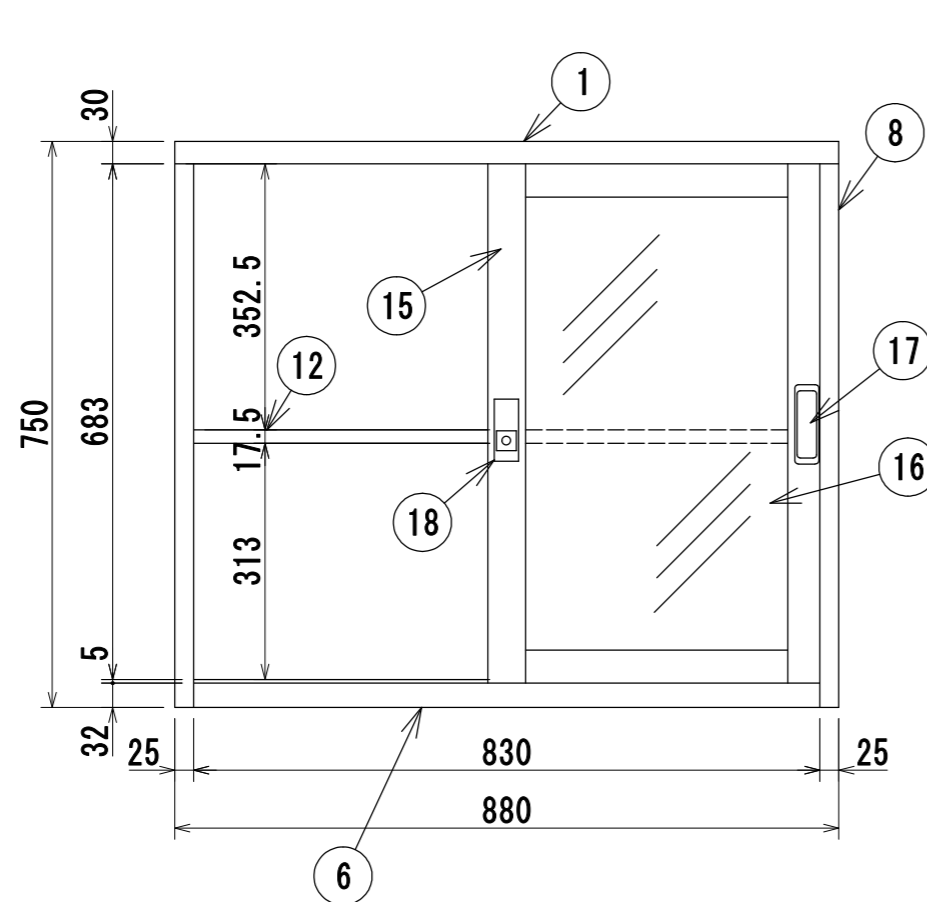


材 質	冷間圧延鋼板 (SPCC)
構 造	組立接合部はガス又はスポット溶接とする
塗 装	JISK5651(アミノアルキド樹脂エナメル)焼付
本 体 色	ニューグレー
扉 色	ニューグレー



22	地レール	1	SPCC	
21	戸当りゴム	4		
20	ナイロンスベリ	4	PA樹脂	
19	戸車	4	PA樹脂	
18	引戸錠	1	ABS樹脂	
17	引手	2	ABS樹脂	
16	ガラス	2		
15	扉板	2	SPCC	
14	棚受	4	SPCC	
13	棚骨	1	SPCC	
12	自由棚	1	SPCC	
11	裏板	1	SPCC	
10	ジャバラ	4	SPCC (ピッチ30)	
9	側戸当り	2	SPCC	
8	側板	2	SPCC	
7	地骨	1	SPCC	
6	地前板	1	SPCC	
5	地板	1	SPCC	
4	天骨	1	SPCC	
3	天レール受	1	SPCC	
2	天レール	1	SPCC	
1	天板	1	SPCC	
品番	名称	数量	材質	備考

年月日 2016/8/18	変更年月日	製 図 吉澤	検 図	承 認	営業担当	設計 No.	図面 No. AL0255	縮 尺 1:10	A4対応書庫 D:515タイプ FJG52-G7
------------------	-------	-----------	-----	-----	------	--------	------------------	-------------	--------------------------