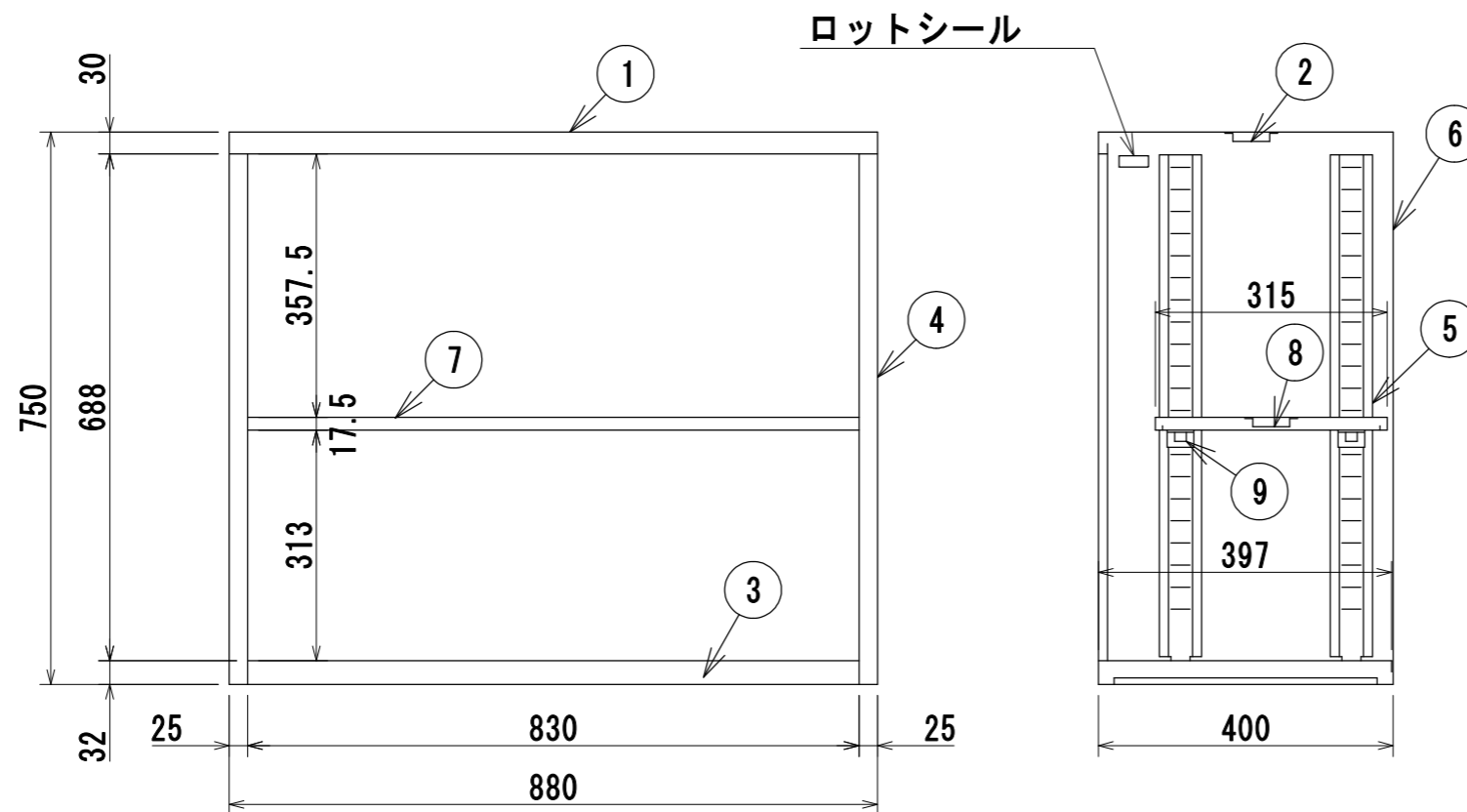


材 質	冷間圧延鋼板 (SPCC)
構 造	組立接合部はガス又はスポット溶接とする
塗 装	JISK5651(アミノアルキド樹脂エナメル)焼付
本体色	ニューグレー
扉 色	-



9	棚受	4	SPCC
8	棚骨	1	SPCC
7	自由棚	1	SPCC
6	裏板	1	SPCC
5	ジャバラ	4	SPCC (ピッチ30)
4	側板	2	SPCC
3	地板	1	SPCC
2	天骨	1	SPCC
1	天板	1	SPCC
品番	名称	数量	材質 備考

年月日 2018/2/21	変更年月日	製 図 吉澤	検 図	承 認	営業担当	設計 No.	図面 No. AL0233	縮 尺 1:10	A4対応書庫 D:400タイプ F040-G7
------------------	-------	-----------	-----	-----	------	--------	------------------	-------------	-------------------------