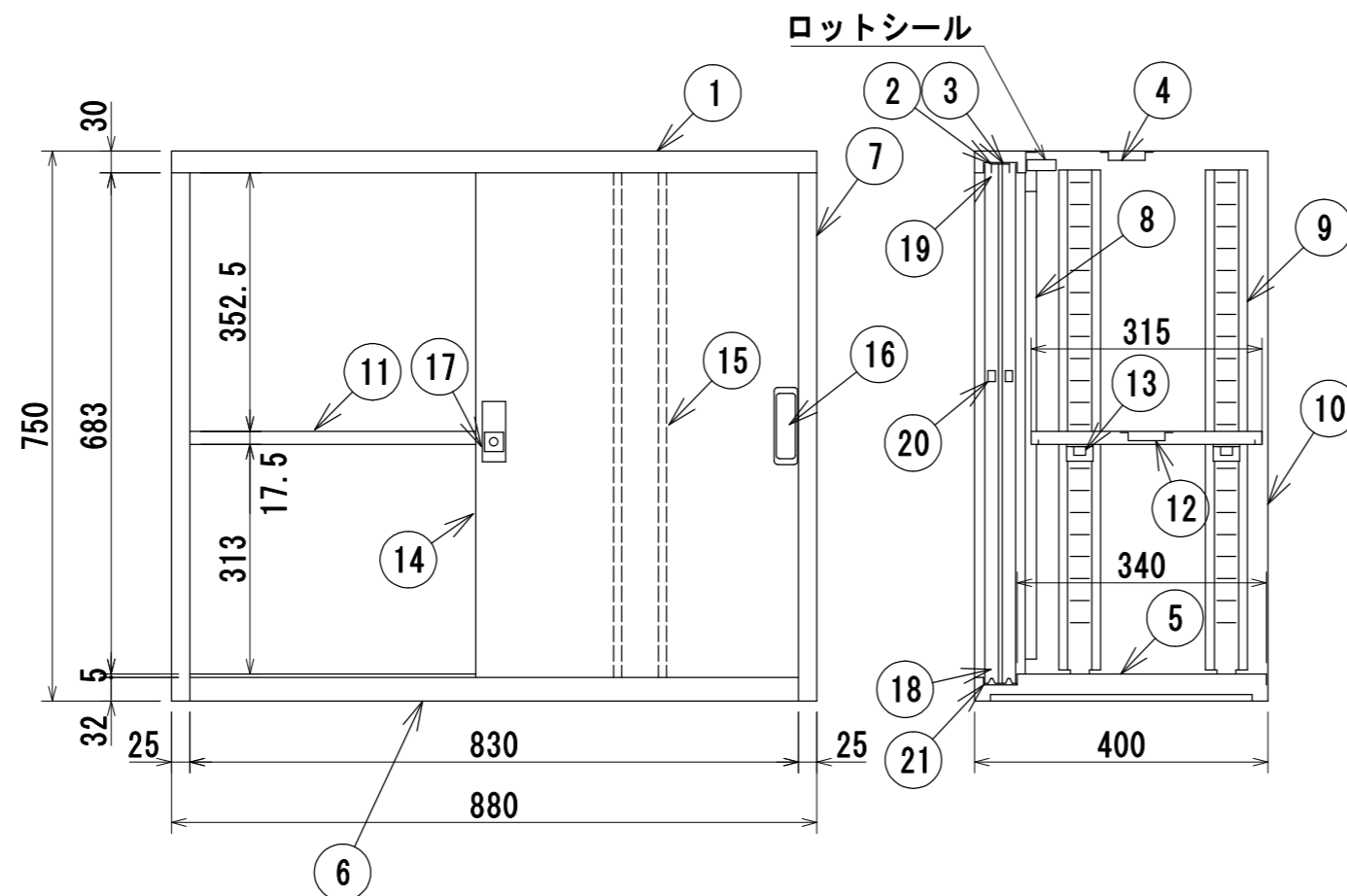


|       |                           |
|-------|---------------------------|
| 材 質   | 冷間圧延鋼板 (SPCC)             |
| 構 造   | 組立接合部はガス又はスポット溶接とする       |
| 塗 装   | JISK5651(アミノアルキド樹脂エナメル)焼付 |
| 本 体 色 | ニューグレー                    |
| 扉 色   | ニューグレー                    |



|    |         |    |              |
|----|---------|----|--------------|
| 21 | 地レール    | 1  | SGCC         |
| 20 | 戸当ゴム    | 4  |              |
| 19 | ナイロンスベリ | 4  | PA樹脂         |
| 18 | 戸車      | 4  | PA樹脂         |
| 17 | 引戸錠     | 1  | ABS樹脂        |
| 16 | 引手      | 2  | ABS樹脂        |
| 15 | 扉骨      | 2  | SPCC         |
| 14 | 扉板      | 2  | SPCC         |
| 13 | 棚受      | 4  | SPCC         |
| 12 | 棚骨      | 1  | SPCC         |
| 11 | 自由棚     | 1  | SPCC         |
| 10 | 裏板      | 1  | SPCC         |
| 9  | ジャバラ    | 4  | SPCC (ピッチ30) |
| 8  | 側戸当り    | 2  | SPCC         |
| 7  | 側板      | 2  | SPCC         |
| 6  | 地前板     | 1  | SPCC         |
| 5  | 地板      | 1  | SPCC         |
| 4  | 天骨      | 1  | SPCC         |
| 3  | 天レール受   | 1  | SPCC         |
| 2  | 天レール    | 1  | SPCC         |
| 1  | 天板      | 1  | SPCC         |
| 品番 | 名称      | 数量 | 材質備考         |

|                  |       |           |     |     |      |        |                  |             |                         |
|------------------|-------|-----------|-----|-----|------|--------|------------------|-------------|-------------------------|
| 年月日<br>2018/2/21 | 変更年月日 | 製 図<br>吉澤 | 検 図 | 承 認 | 営業担当 | 設計 No. | 図面 No.<br>AL0231 | 縮 尺<br>1:10 | A4対応書庫 D:400タイプ FS40-G7 |
|------------------|-------|-----------|-----|-----|------|--------|------------------|-------------|-------------------------|