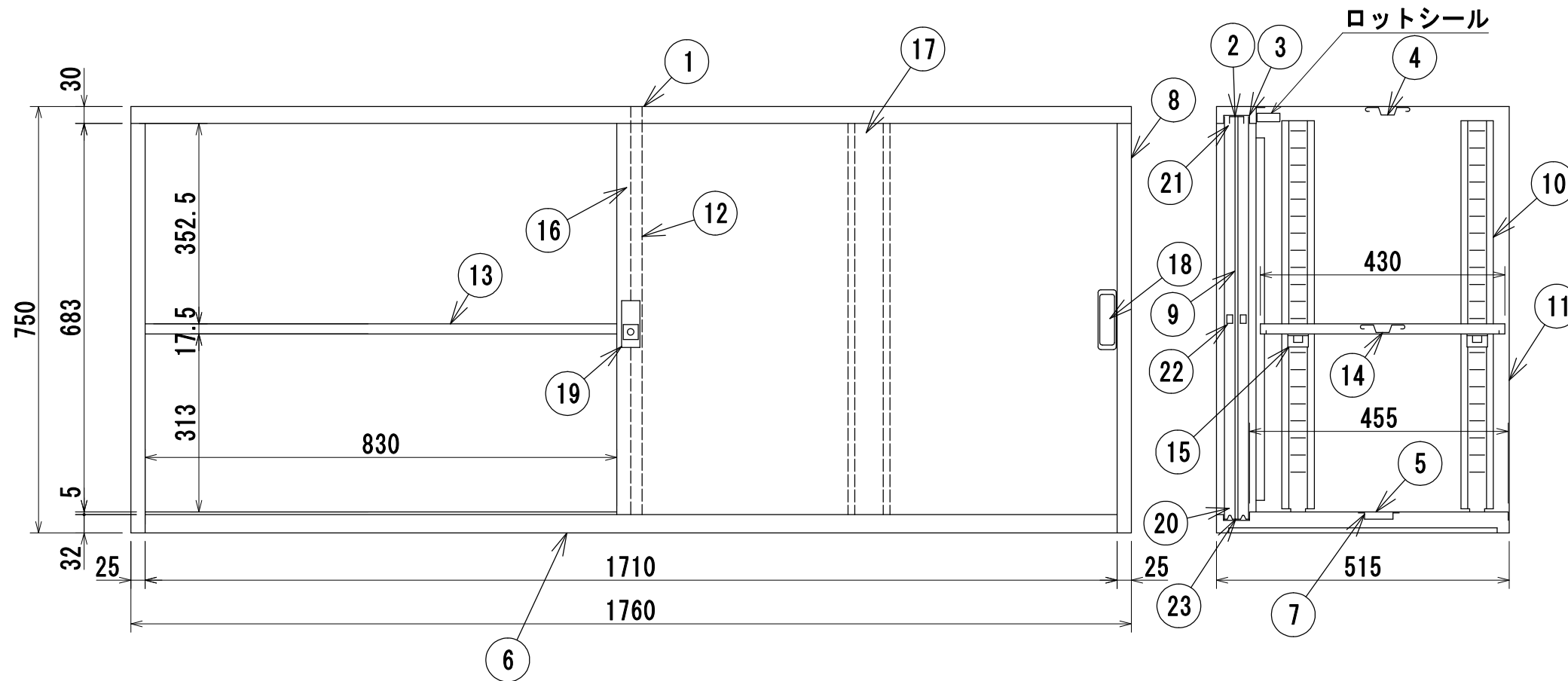


材 質	冷間圧延鋼板 (SPCC)
構 造	組立接合部はガス又はスポット溶接とする
塗 装	JISK5651(アミノアルキド樹脂エナメル)焼付
本体色	ニューグレー
扉 色	ニューグレー



23	地レール	1	SGCC
22	戸当りゴム	4	
21	ナイロンスベリ	4	PA樹脂
20	戸車	4	PA樹脂
19	引戸錠	1	ABS樹脂
18	引手	2	ABS樹脂
17	扉骨	2	SPCC
16	扉板	2	SPCC
15	棚受	8	SPCC
14	棚骨	2	SPCC
13	自由棚	2	SPCC
12	中仕切板	1	SPCC
11	裏板	1	SPCC
10	ジャバラ	8	SPCC (ピッチ30)
9	側戸当り	2	SPCC
8	側板	2	SPCC
7	地骨	1	SPCC
6	地前板	1	SPCC
5	地板	1	SPCC
4	天骨	1	SPCC
3	天レール受	1	SPCC
2	天レール	1	SPCC
1	天板	1	SPCC
品番	名称	数量	材質 備考

年月日 2016/8/18	変更年月日	製 図 吉澤	検 図	承 認	営業担当	設計 No.	図面 No. AL0258	縮 尺 1:10	A4対応書庫 D:515タイプ FS52-G7W
------------------	-------	-----------	-----	-----	------	--------	------------------	-------------	--------------------------