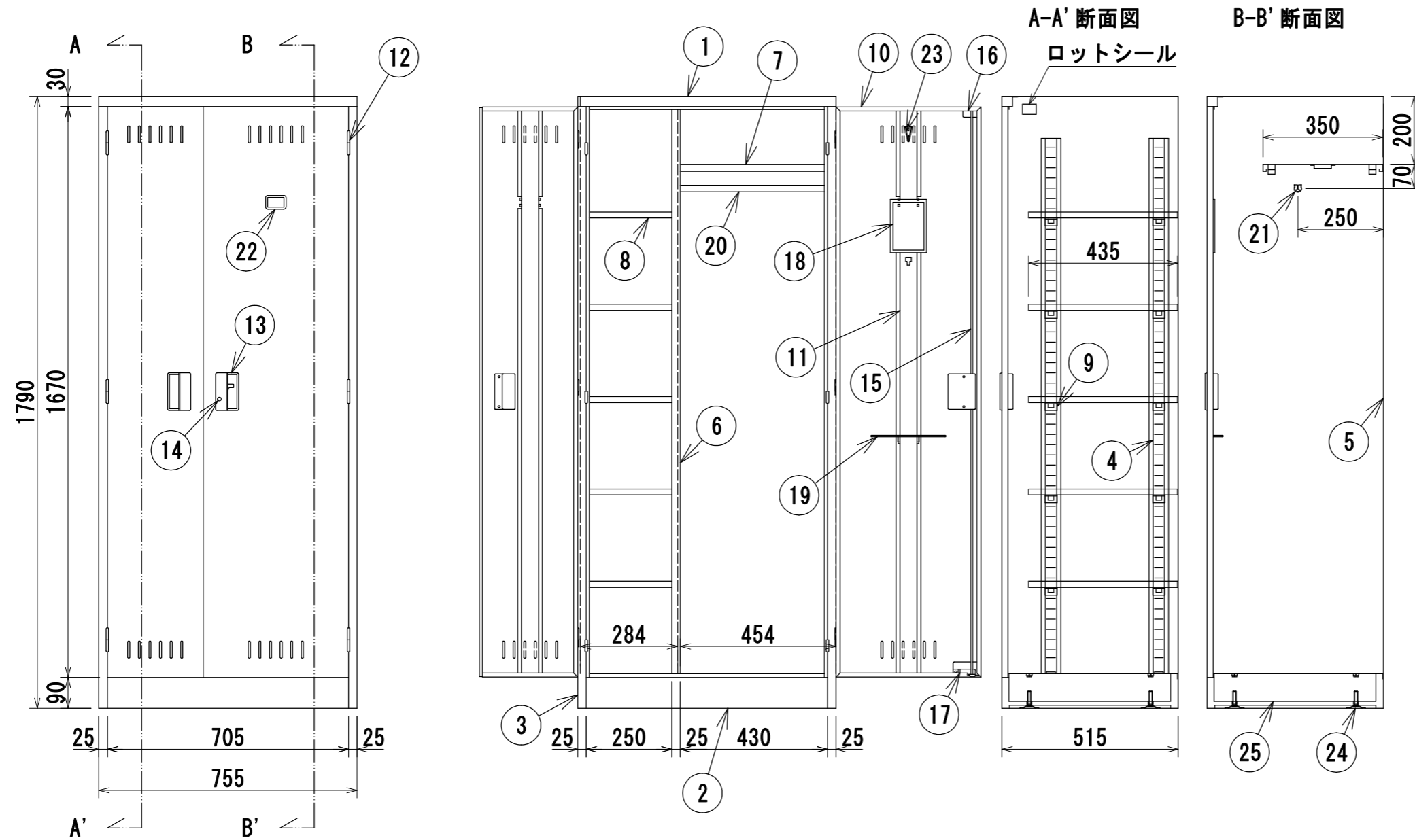


材 質	冷間圧延鋼板 (SPCC)
構 造	組立接合部はガス又はスポット溶接とする
塗 装	JISK5651(アミノアルキド樹脂エナメル)焼付
本 体 色	指定色
扉 色	指定色



25	アジャスター受	2	SPCC
24	アジャスター	4	SPCC
23	フック	1	2.5φ線材
22	名刺差	1	ABS樹脂
21	パイプ受	2	SPCC
20	ハンガーパイプ	1	ABS巻鋼管
19	タオル掛	1	5φ被覆線材
18	鏡	1	枠:PS樹脂
17	下部カンヌキ支板	1	ステンレス
16	上部カンヌキ支板	1	SPCC
15	カンヌキ棒	2	8φ線材
14	シリンダー錠	1	ZDC
13	取手	2	ABS樹脂
12	蝶番	6	SPCC
11	扉骨	2	SPCC
10	扉板	2	SPCC
9	棚受	20	SPCC
8	棚板(小)	5	SPCC
7	棚板(大)	1	SPCC
6	中仕切板	1	SPCC
5	裏板	1	SPCC
4	ジャバラ	4	SPCC(ピッチ30)
3	側板	2	SPCC
2	地板	1	SPCC
1	天板	1	SPCC
品番	名称	数量	材質 備考

年月日 2016/3/14	変更年月日	製 図 堀	検 図	承 認	営業担当	設計 No.	図面 No. AL0404	縮 尺 1:15	官公庁仕様収納家具 GL-75
------------------	-------	----------	-----	-----	------	--------	------------------	-------------	-----------------