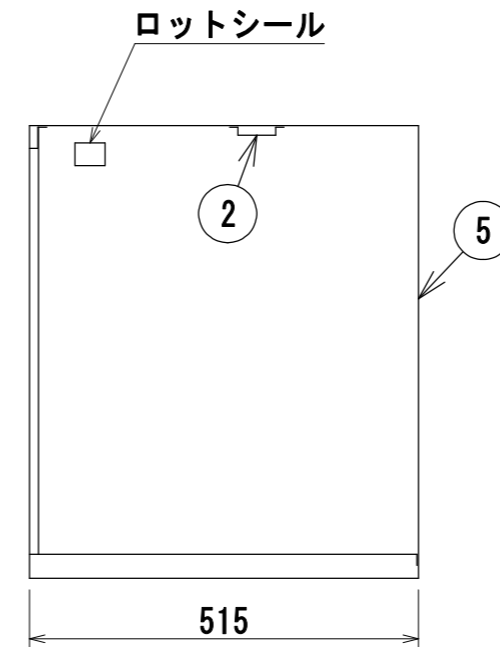
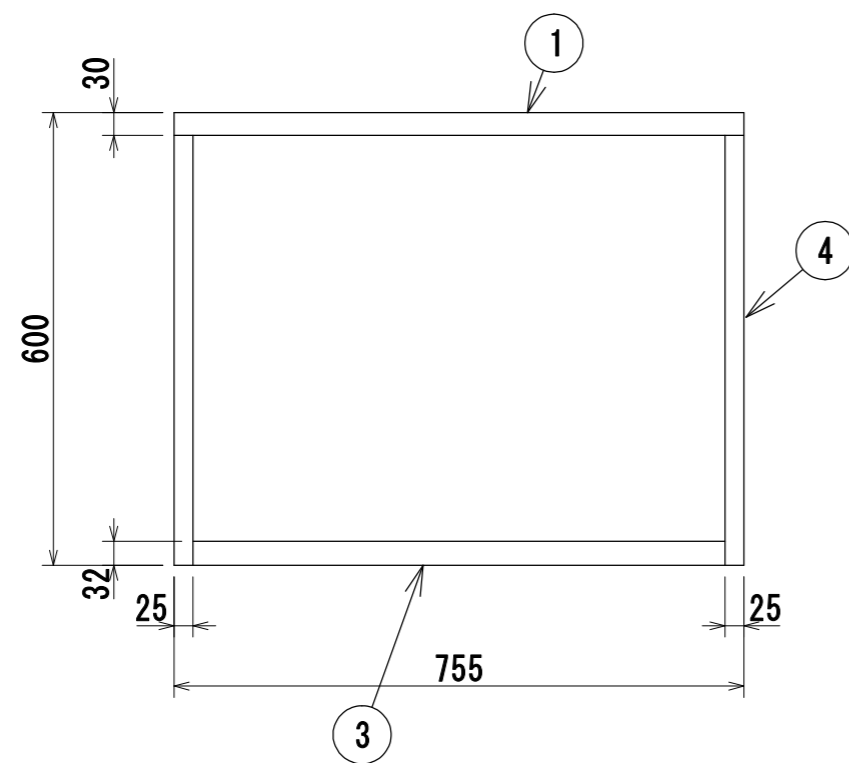
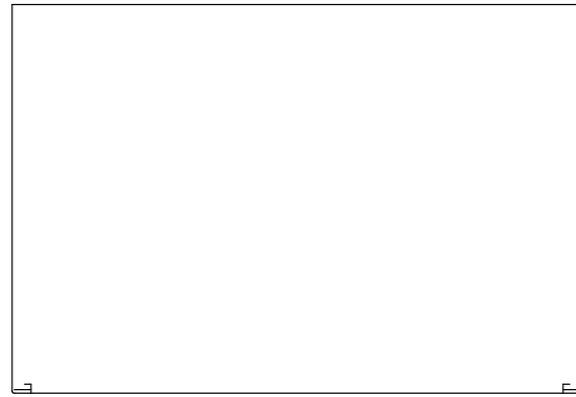


材 質	冷間圧延鋼板 (SPCC)
構 造	組立接合部はガス又はスポット溶接とする
塗 装	JISK5651(アミノアルキド樹脂エナメル)焼付
本 体 色	指定色



5	裏板	1	SPCC
4	側板	2	SPCC
3	地板	1	SPCC
2	天骨	1	SPCC
1	天板	1	SPCC
品番	名称	数量	材質 備考

年月日 2016/3/16	変更年月日	製 図 堀	検 図	承 認	営業担当	設計 No.	図面 No. AL0407	縮 尺 1:10	官公庁仕様収納家具 GL-76U
------------------	-------	----------	-----	-----	------	--------	------------------	-------------	------------------