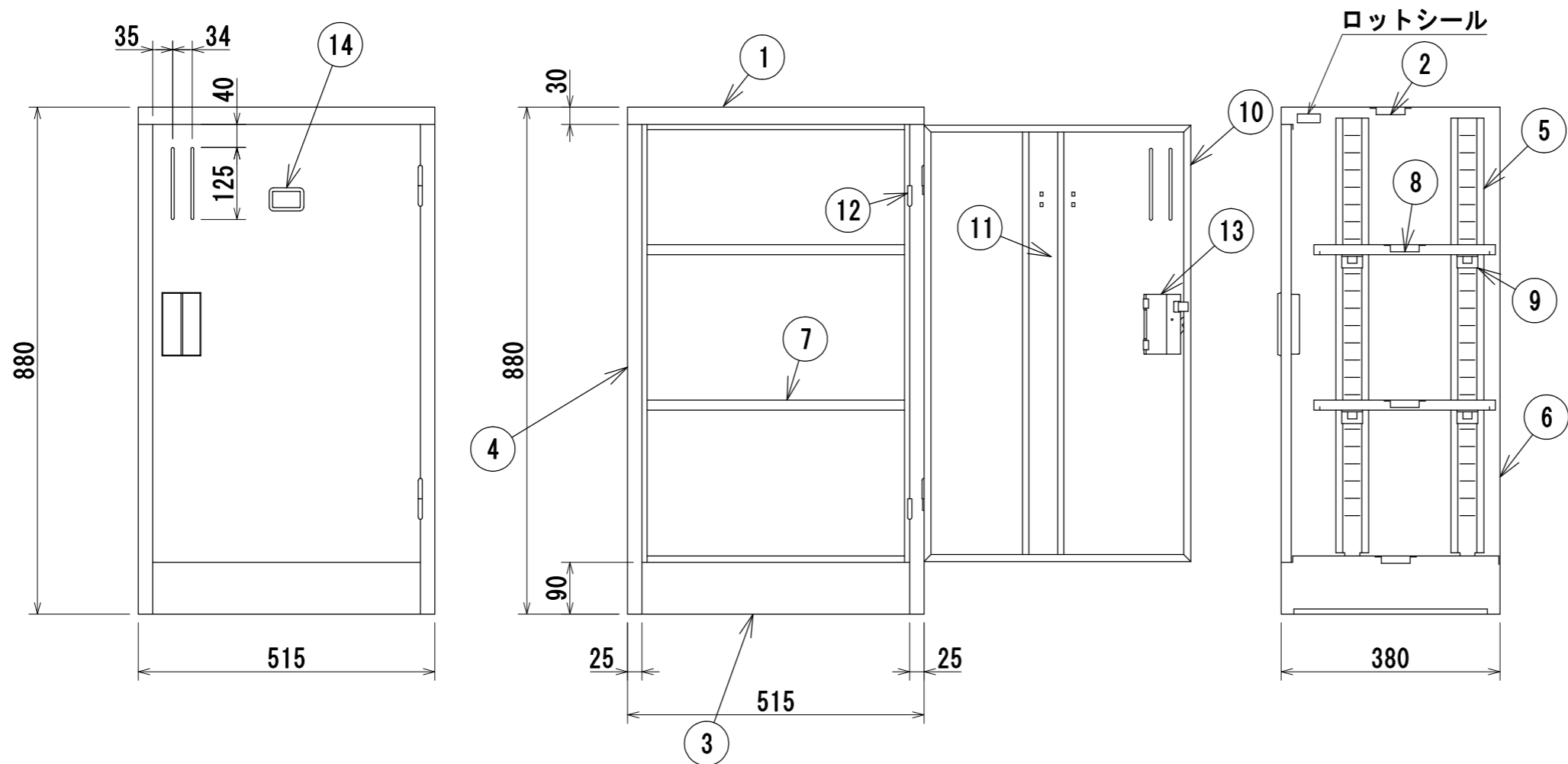


材 質	冷間圧延鋼板 (SPCC)
構 造	組立接合部はガス又はスポット溶接とする
塗 装	JISK5651(アミノアルキド樹脂エナメル)焼付
本 体 色	指定色
扉 色	指定色



14	名刺差	1	ABS樹脂	
13	取手	1	ABS樹脂	
12	蝶番	2	SPCC	
11	扉骨	1	SPCC	
10	扉板	1	SPCC	
9	棚受	8	SPCC	
8	棚骨	2	SPCC	
7	自由棚	2	SPCC	
6	裏板	1	SPCC	
5	ジャバラ	4	SPCC (ピッチ30)	
4	側板	2	SPCC	
3	地板	1	SPCC	
2	天地骨	2	SPCC	
1	天板	1	SPCC	
品番	名称	数量	材質	備考

年月日 2018/2/27	変更年月日	製 図 吉澤	検 図	承 認	営業担当	設計 No.	図面 No. AL0409	縮 尺 1:10	官公庁仕様収納家具 GS-301
------------------	-------	-----------	-----	-----	------	--------	------------------	-------------	------------------