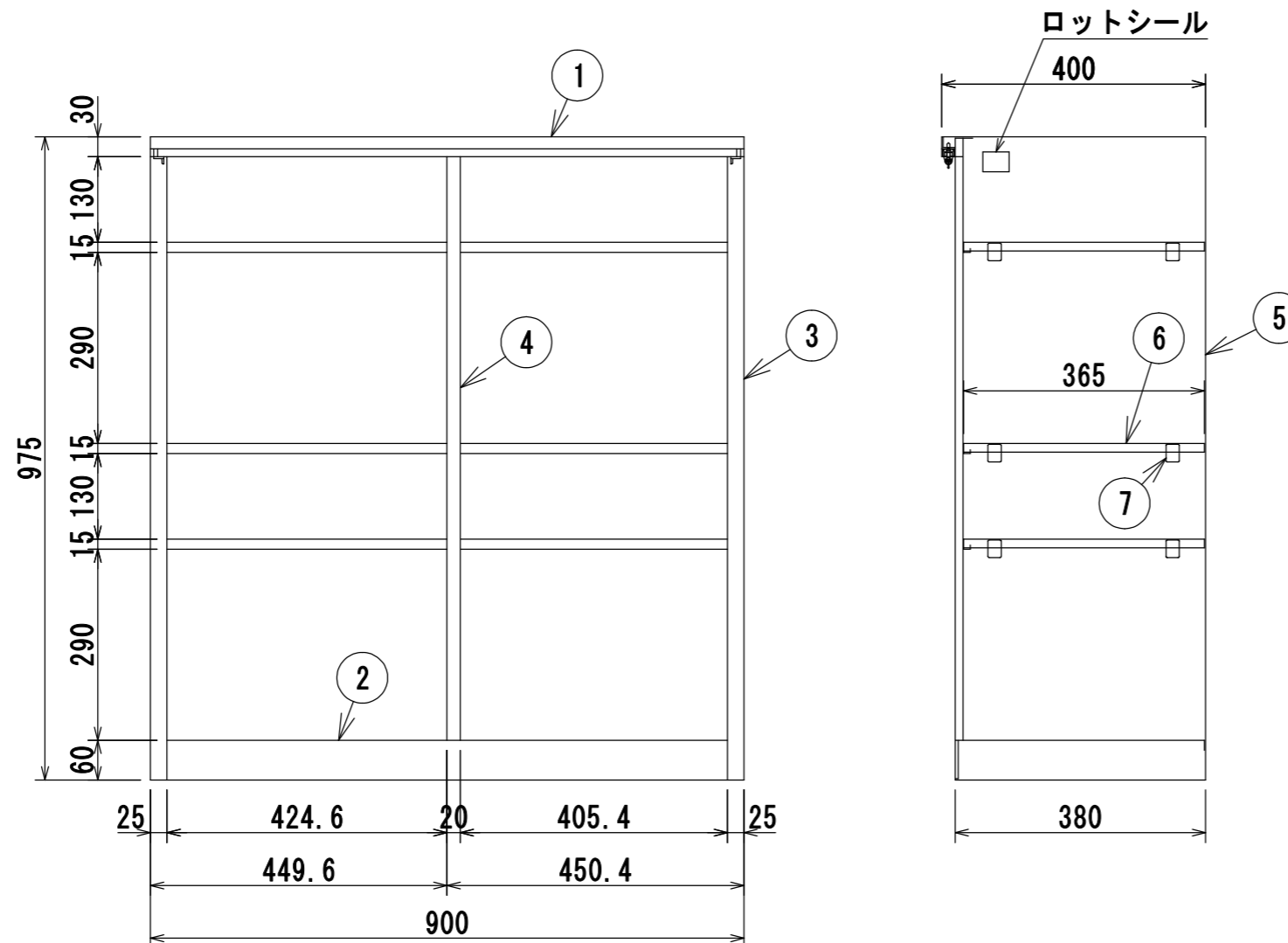
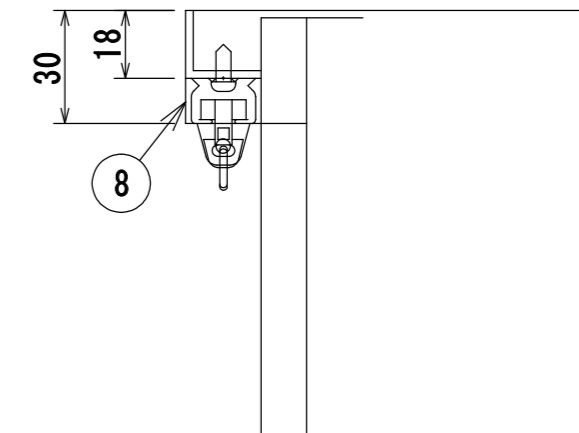


材 質	冷間圧延鋼板 (SPCC)
構 造	組立接合部はガス又はスポット溶接とする
塗 装	JISK5651(アミノアルキド樹脂エナメル)焼付
本 体 色	指定色

天部詳細図



8	カーテンレール	1	市販品
7	棚受	24	SPCC t 0.7
6	棚板	6	SGCC t 0.7
5	裏板	1	SPCC t 0.8
4	中仕切板	1	SPCC t 0.6
3	側板	2	SPCC t 0.8
2	地板	1	SGCC t 0.8
1	天板	1	SPCC t 0.8
品番	名 称	数 量	材 質 備 考

年月日 2016/3/21	変更年月日	製 図 堀	検 図	承 認	営業担当	設計 No.	図面 No. AL0412	縮 尺 1:10	官公庁仕様収納家具 GS-4Y
------------------	-------	----------	-----	-----	------	--------	------------------	-------------	-----------------