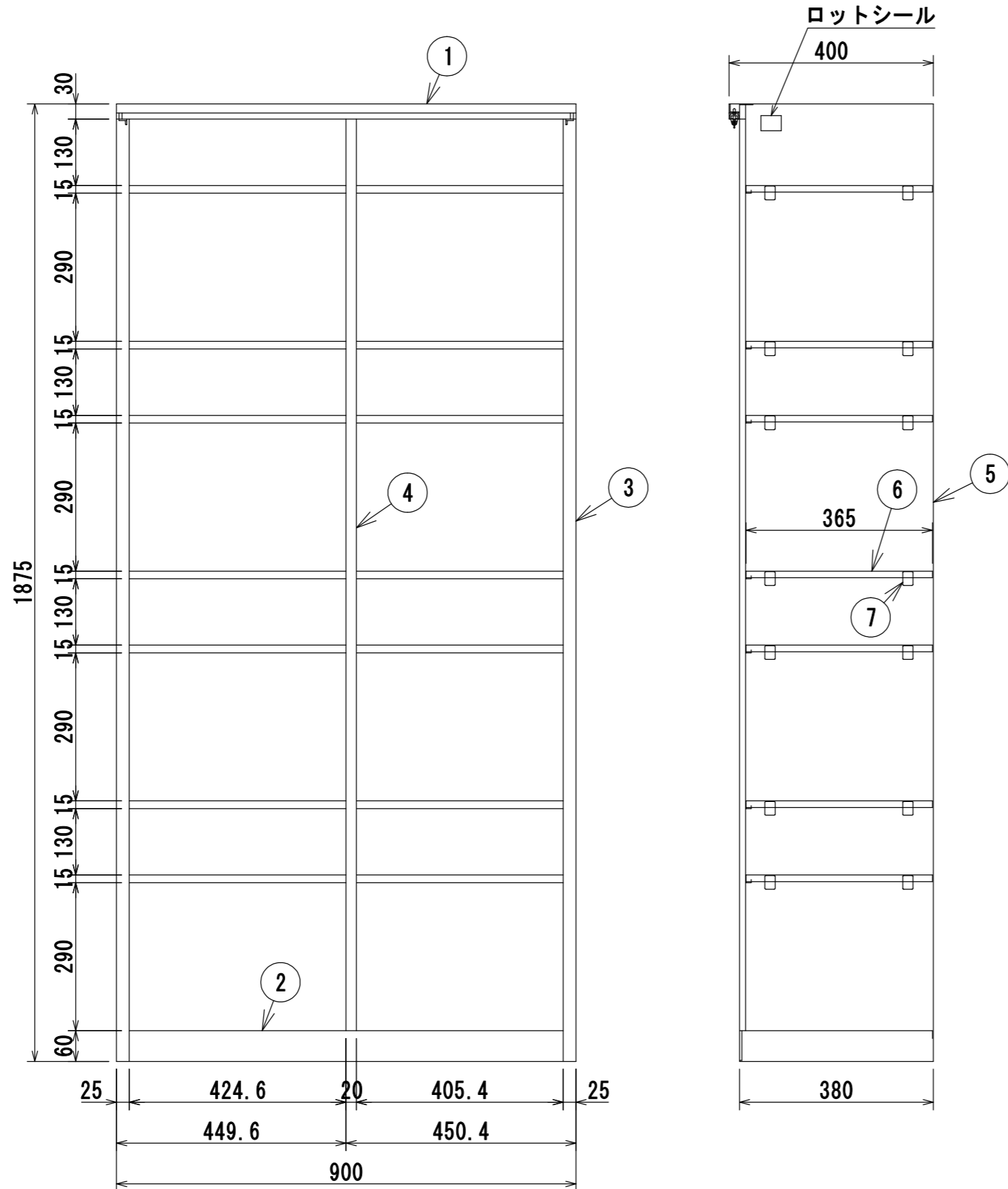
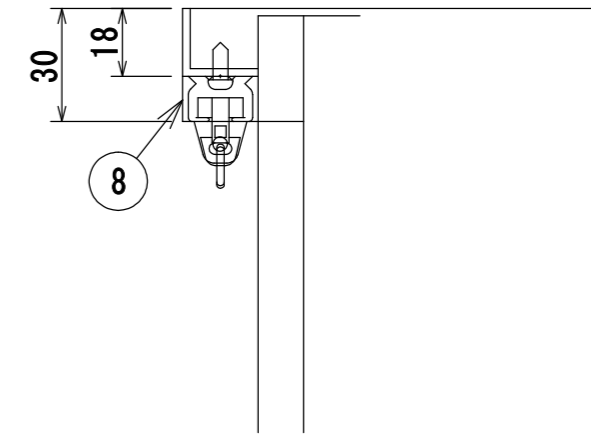


材 質	冷間圧延鋼板 (SPCC)
構 造	組立接合部はガス又はスポット溶接とする
塗 装	JISK5651(アミノアルキド樹脂エナメル)焼付
本体色	指定色



天部詳細図



8	カーテンレール	1	市販品
7	棚受	56	SPCC
6	棚板	14	SGCC
5	裏板	1	SPCC
4	中仕切板	1	SPCC
3	側板	2	SPCC
2	地板	1	SGCC
1	天板	1	SPCC
品番	名称	数量	材質 備考

年月日 2016/3/21	変更年月日	製図 堀	検図	承認	営業担当	設計No.	図面No. AL0411	縮尺 1:10	官公庁仕様収納家具 GS-8T
------------------	-------	---------	----	----	------	-------	-----------------	------------	-----------------