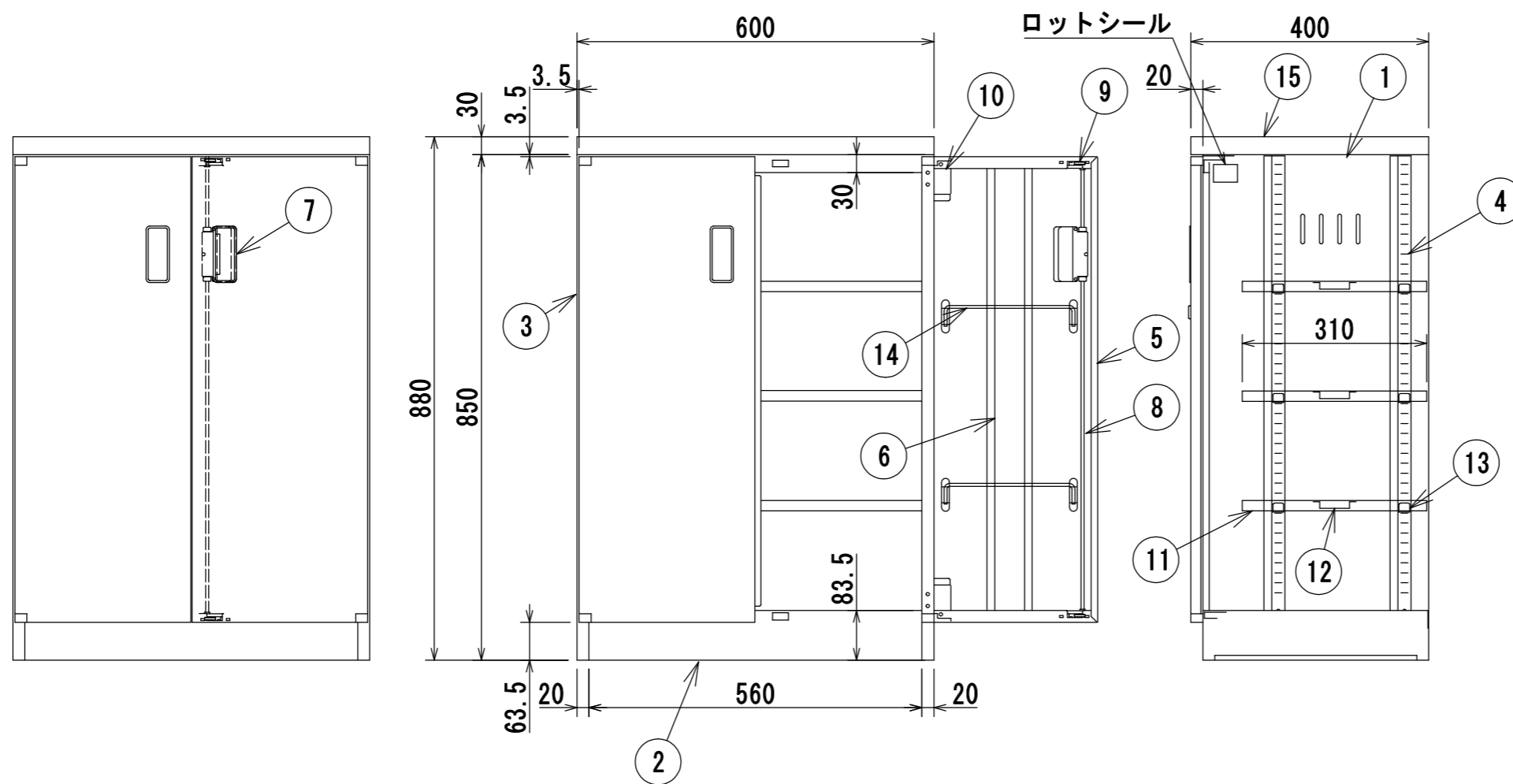


材 質	冷間圧延鋼板 (SPCC)
構 造	組立接合部はガス又はスポット溶接とする
塗 装	JISK5651(アミノアルキド樹脂エナメル)焼付
本 体 色	指定色
扉 色	指定色



15	木天板	1	メラミン化粧版
14	布巾掛	2	Ø5被服線材
13	棚受	12	SPCC
12	棚骨	3	SPCC
11	棚板	3	SPCC
10	蝶番	4	ZDC
9	ラッチ	2	PA樹脂
8	カンヌキ	1	SS41
7	取手	2	ABS樹脂
6	扉骨	2	SPCC
5	扉板	2	SPCC
4	ジャバラ	4	SPCC(ピッチ16.75)
3	側裏板	1	SPCC
2	地板	1	SPCC
1	天板	1	SPCC
品番	名 称	数 量	材 質 備 考

年月日 2016/3/19	変更年月日	製 図 堀	検 図	承 認	営業担当	設計 No.	図面 No. AL0415	縮 尺 1:10	官公庁仕様収納家具 GT-302
------------------	-------	----------	-----	-----	------	--------	------------------	-------------	------------------