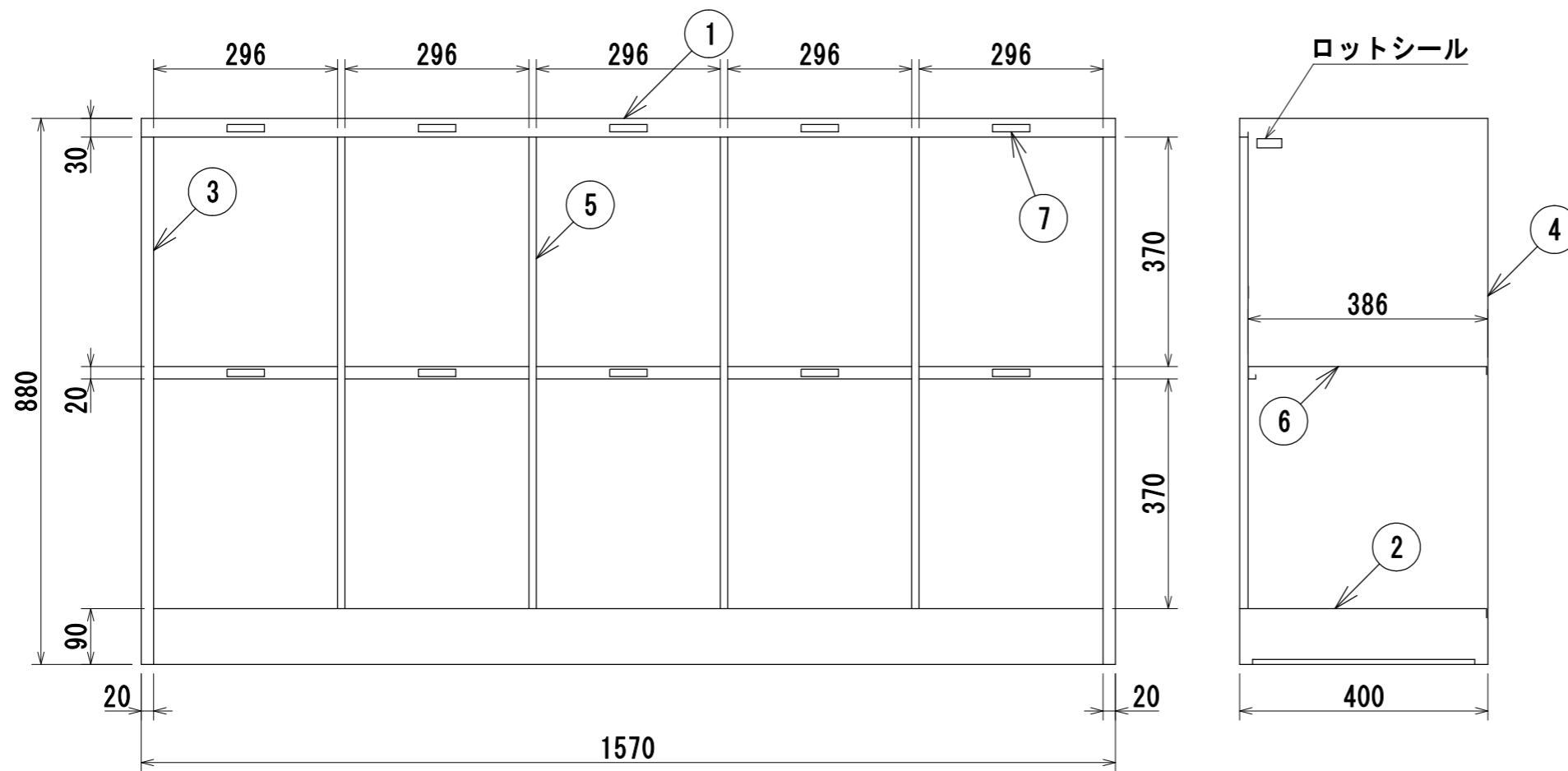


材 質	冷間圧延鋼板 (SPCC)
構 造	組立接合部はガス又はスポット溶接とする
塗 装	JISK5651(アミノアルキド樹脂エナメル)焼付
本体色	ニューグレー
扉 色	-



7	名刺シール	10	
6	横仕切板	5	SPCC
5	中仕切板	4	SPCC
4	裏板	1	SPCC
3	側板	2	SPCC
2	地板	1	SPCC
1	天板	1	SPCC
品番	名称	数量	材質備考

年月日 2016/8/24	変更年月日	製図 佐々木	検図	承認	営業担当	設計No.	図面No. AL0270	縮尺 1:10	背面ケース KH10NG
------------------	-------	-----------	----	----	------	-------	-----------------	------------	--------------