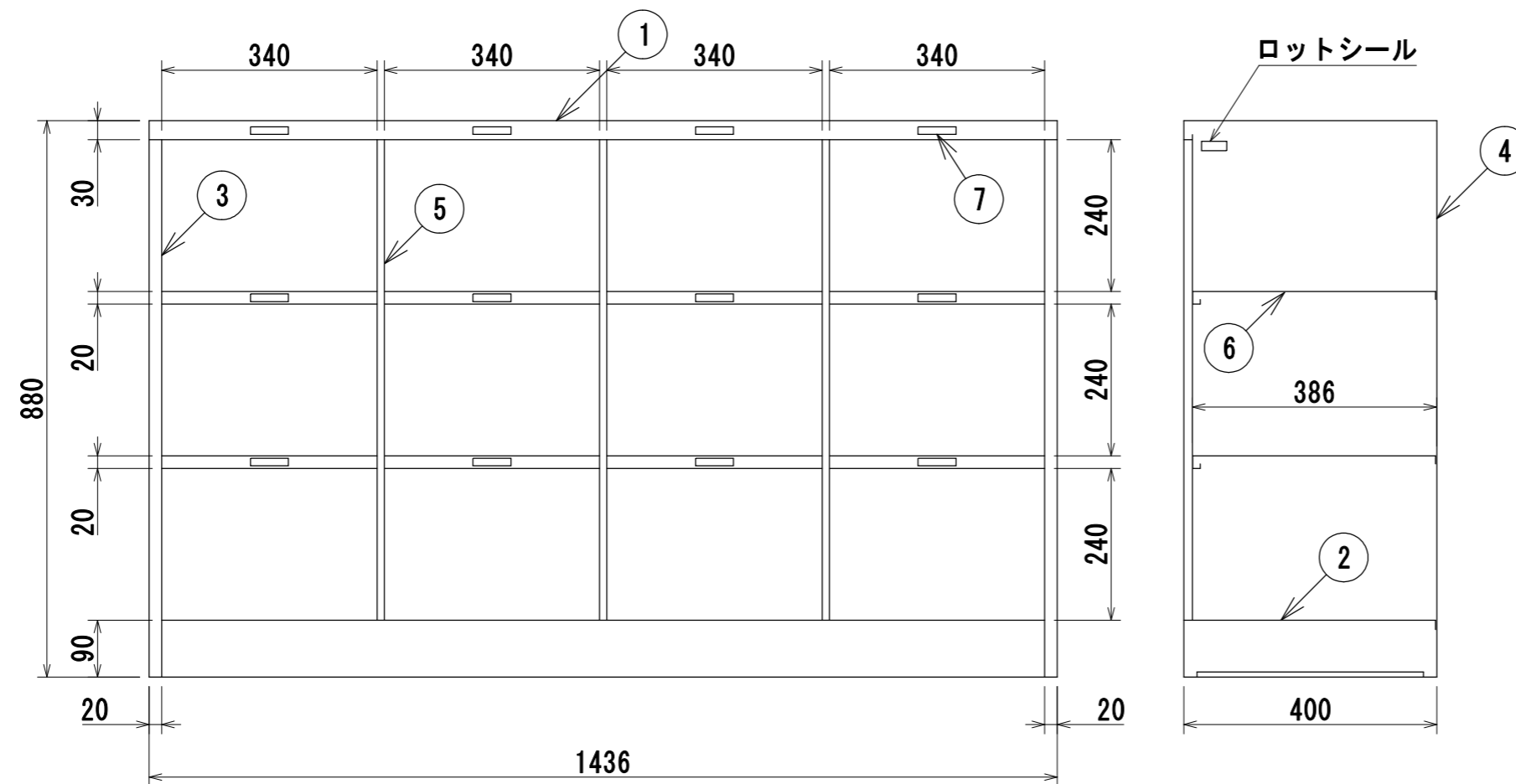


材 質	冷間圧延鋼板 (SPCC)
構 造	組立接合部はガス又はスポット溶接とする
塗 装	JIS K5651 (アミノアルキド樹脂エナメル) 焼付
本 体 色	ニューグレー
扉 色	-



7	名刺シール	12	
6	横仕切板	8	SPCC
5	中仕切板	3	SPCC
4	裏板	1	SPCC
3	側板	2	SPCC
2	地板	1	SPCC
1	天板	1	SPCC
品番	名称	数量	材質 備考

年月日 2016/8/24	変更年月日	製 図 佐々木	検 図	承 認	営業担当	設計 No.	図面 No. AL0271	縮 尺 1:10	背面ケース KH12NG
------------------	-------	------------	-----	-----	------	--------	------------------	-------------	--------------