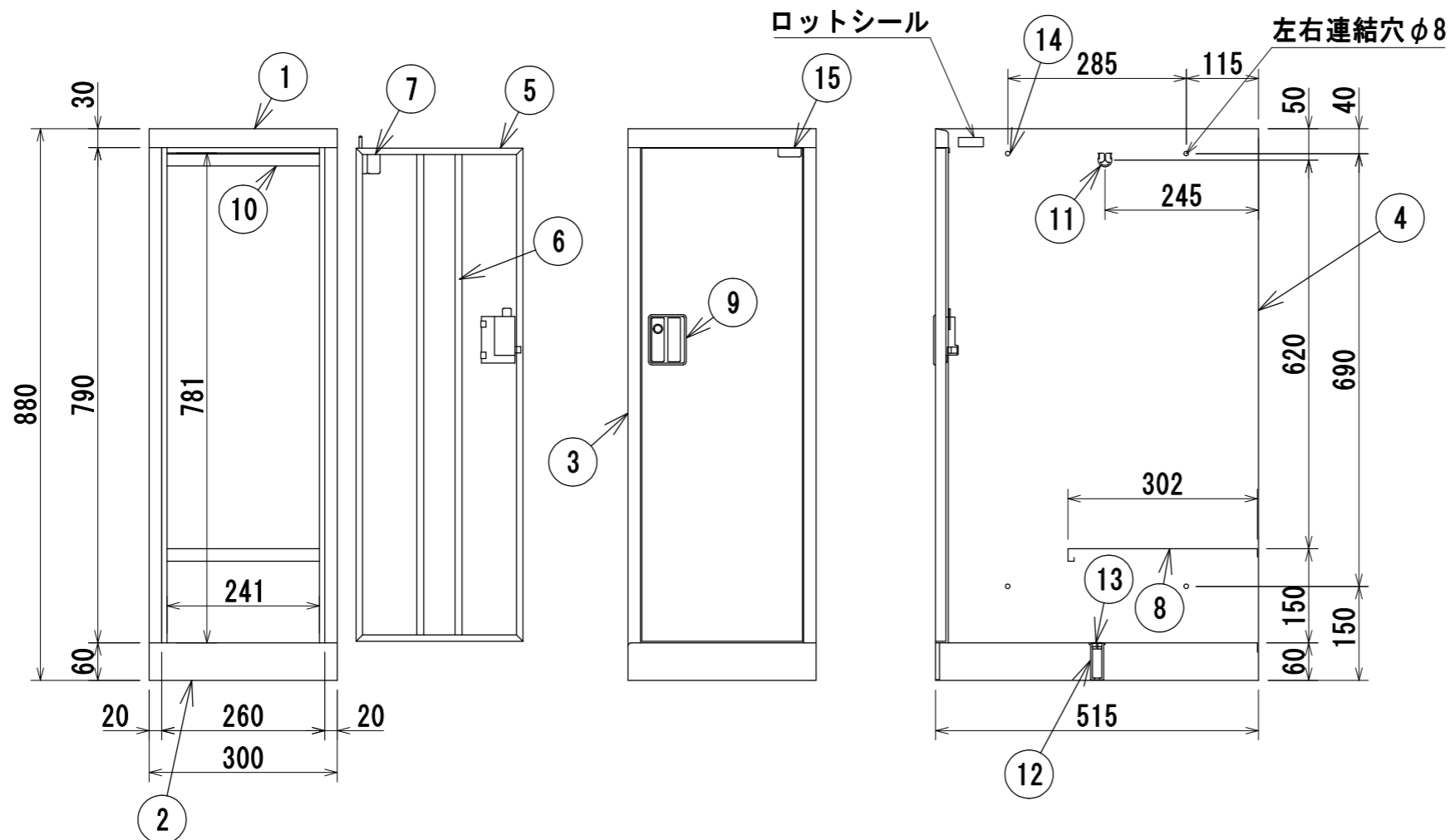
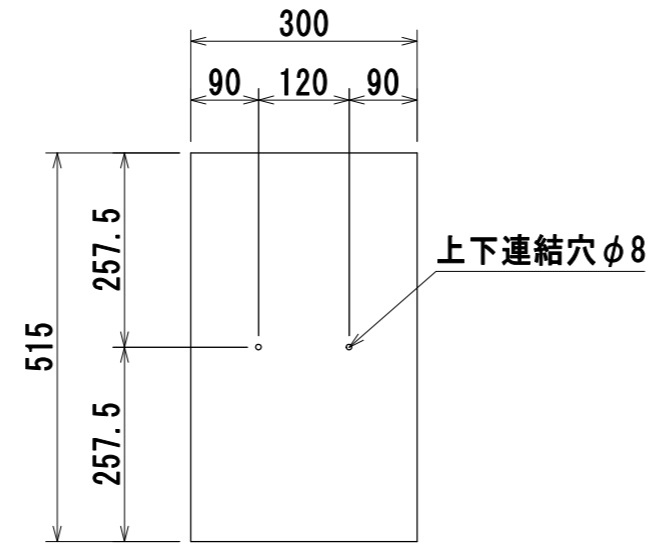


材 質	冷間圧延鋼板 (SPCC)
構 造	組立接合部はガス又はスポット溶接とする
塗 装	JISK5651(アミノアルキド樹脂エナメル)焼付
本 体 色	Aホワイト
扉 色	ライトブルー



15	扉保護キャップ	1	PE樹脂	
14	φ8キャップ	10	PE樹脂	
13	φ15キャップ	2	ABS樹脂	
12	ジョイント59	2	ABS樹脂	
11	パイプ受	2	SPCC	
10	ハンガーパイプ	1	ABS巻鋼管	
9	シリンダー錠	1	ABS樹脂/DSS-909NG	
8	棚板	1	SPCC	
7	蝶番	1	SPCC	
6	扉骨	1	SPCC	
5	扉板	1	SPCC	
4	裏板	1	SPCC	
3	側板	2	SPCC	
2	地板	1	SPCC	
1	天板	1	SPCC	
品番	名 称	数量	材 質	備 考

年月日 2016/3/8	変更年月日	製 図 吉澤	検 図	承 認	営業担当	設計 No.	図面 No. AL0427	縮 尺 1:10	ミニロッカー MLK-LB	
-----------------	-------	-----------	-----	-----	------	--------	------------------	-------------	----------------------	--