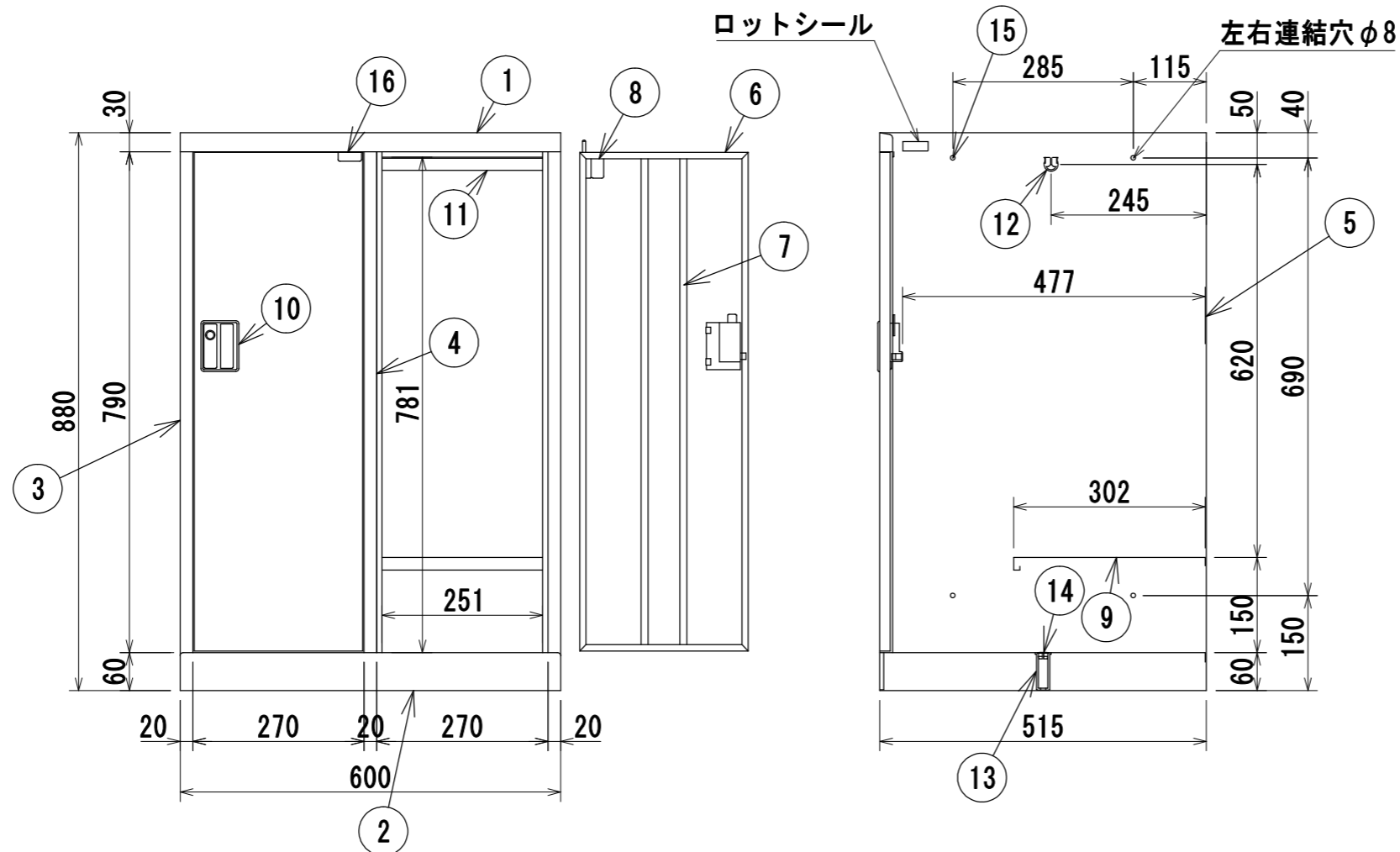
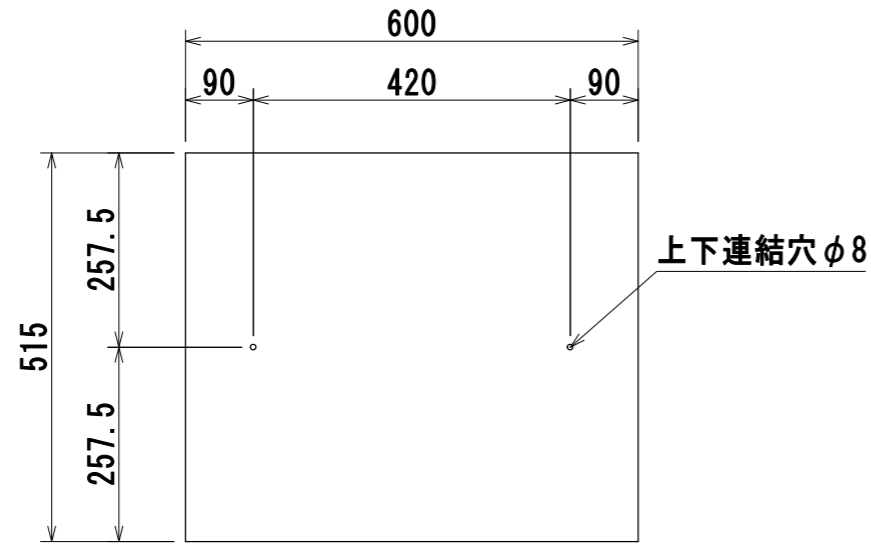


| | |
|-------|---------------------------|
| 材 質 | 冷間圧延鋼板 (SPCC) |
| 構 造 | 組立接合部はガス又はスポット溶接とする |
| 塗 装 | JISK5651(アミノアルキド樹脂エナメル)焼付 |
| 本 体 色 | Aホワイト |
| 扉 色 | Aホワイト |



| | | | | |
|----|---------|----|-----------------|-----|
| 16 | 扉保護キャップ | 2 | PE樹脂 | |
| 15 | φ8キャップ | 10 | PE樹脂 | |
| 14 | φ15キャップ | 2 | ABS樹脂 | |
| 13 | ジョイント59 | 2 | ABS樹脂 | |
| 12 | パイプ受 | 4 | SPCC | |
| 11 | ハンガーパイプ | 2 | ABS巻鋼管 | |
| 10 | シリンダー錠 | 2 | ABS樹脂/DSS-909NG | |
| 9 | 棚板 | 2 | SPCC | |
| 8 | 蝶番 | 2 | SPCC | |
| 7 | 扉骨 | 2 | SPCC | |
| 6 | 扉板 | 2 | SPCC | |
| 5 | 裏板 | 1 | SPCC | |
| 4 | 中仕切板 | 1 | SPCC | |
| 3 | 側板 | 2 | SPCC | |
| 2 | 地板 | 1 | SPCC | |
| 1 | 天板 | 1 | SPCC | |
| 品番 | 名 称 | 数量 | 材 質 | 備 考 |

| | | | | | | | | | |
|-----------------|-------|-----------|-----|-----|------|--------|------------------|-------------|---------------|
| 年月日 2016/3/4 | 変更年月日 | 製 図 吉澤 | 検 図 | 承 認 | 営業担当 | 設計 No. | 図面 No. AL0058 | 縮 尺 1:10 | ミニロッカー MLK2-W |
|-----------------|-------|-----------|-----|-----|------|--------|------------------|-------------|---------------|