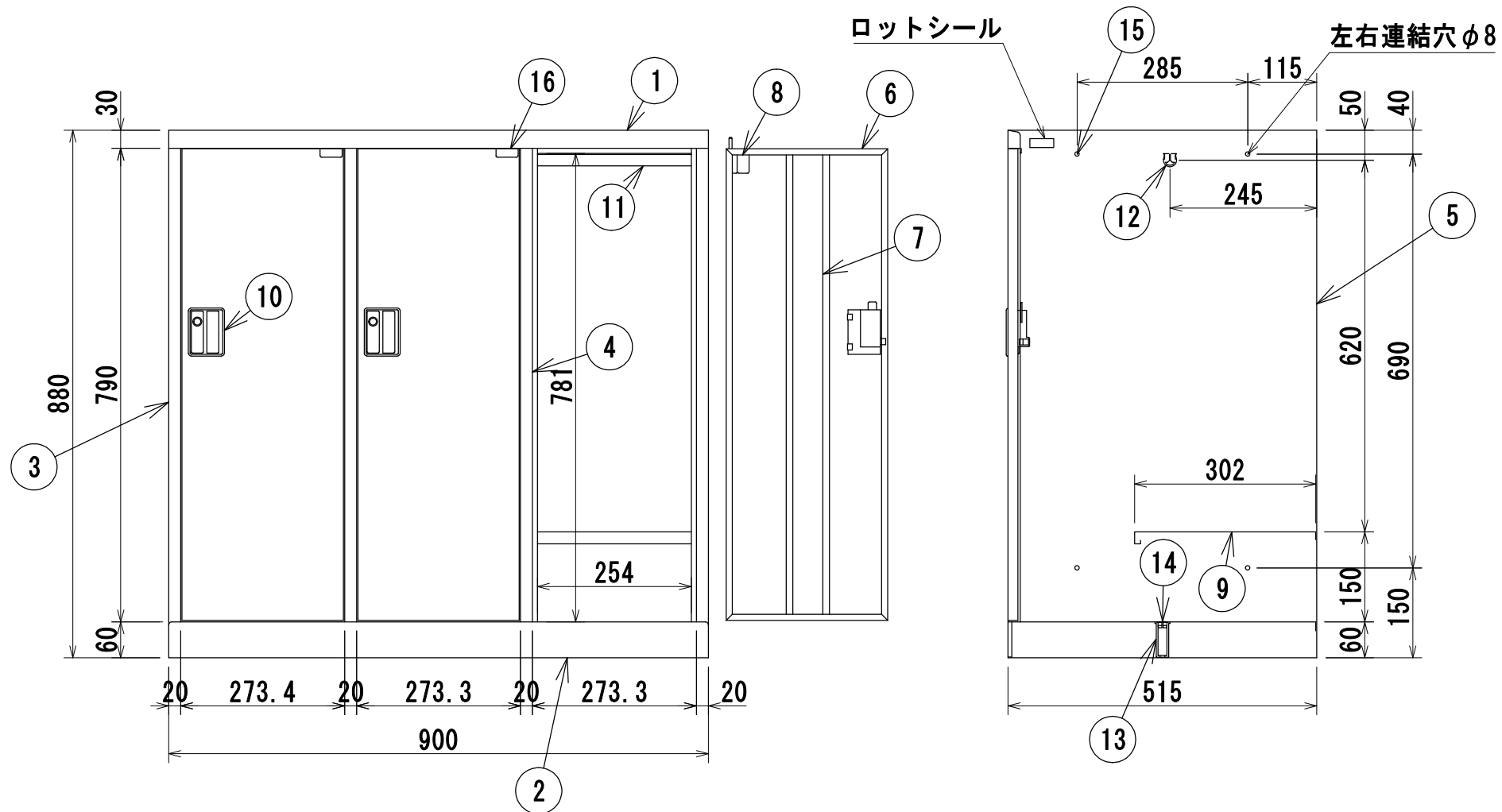
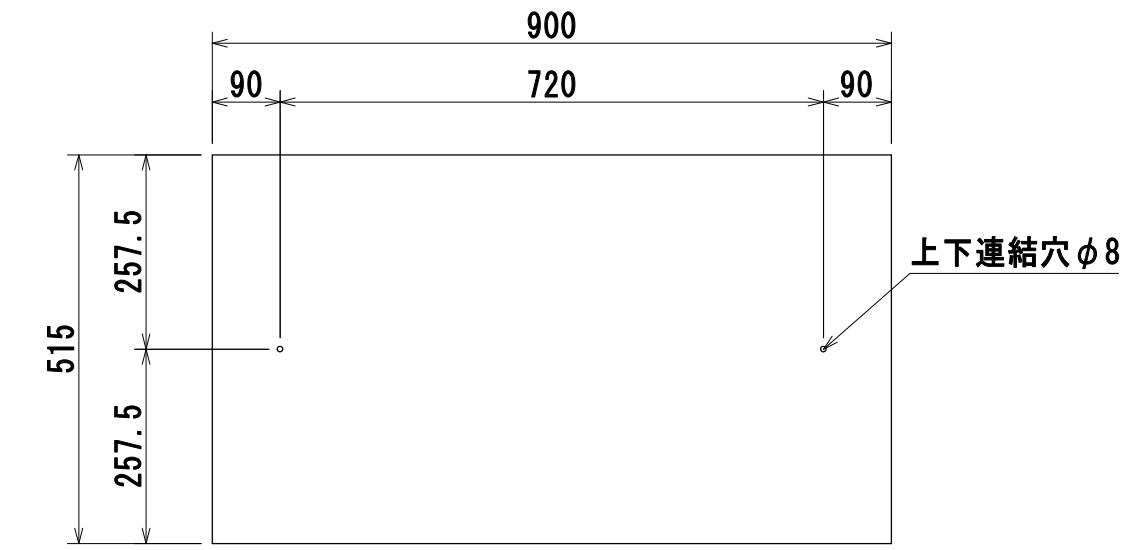


材 質	冷間圧延鋼板 (SPCC)
構 造	組立接合部はガス又はスポット溶接とする
塗 装	JISK5651(アミノアルキド樹脂エナメル)焼付
本 体 色	Aホワイト
扉 色	ライトブルー



16	扉保護キャップ	3	PE樹脂	
15	φ8キャップ	10	PE樹脂	
14	φ15キャップ	2	ABS樹脂	
13	ジョイント59	3	ABS樹脂	
12	パイプ受	6	SPCC	
11	ハンガーパイプ	3	ABS巻鋼管	
10	シリンダー錠	3	ABS樹脂/DSS-909NG	
9	棚板	3	SPCC	
8	蝶番	3	SPCC	
7	扉骨	3	SPCC	
6	扉板	3	SPCC	
5	裏板	1	SPCC	
4	中仕切板	2	SPCC	
3	側板	2	SPCC	
2	地板	1	SPCC	
1	天板	1	SPCC	
品番	名 称	数量	材 質	備 考

年月日 2016/3/4	変更年月日	製 図 吉澤	検 図	承 認	営業担当	設計 No.	図面 No. AL0429	縮 尺 1:10	ミニロッカー MLK3-LB	
-----------------	-------	-----------	-----	-----	------	--------	------------------	-------------	----------------	--