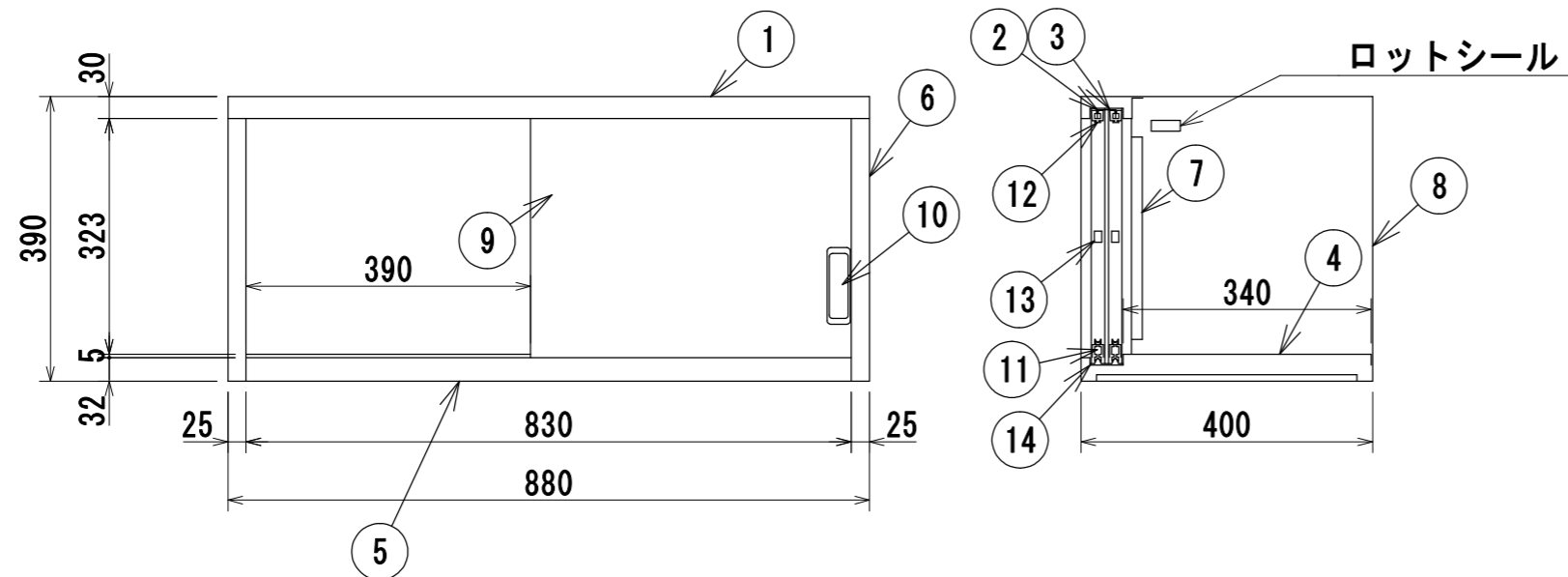


材 質	冷間圧延鋼板 (SPCC)
構 造	組立接合部はガス又はスポット溶接とする
塗 装	JISK5651(アミノアルキド樹脂エナメル)焼付
本体色	ニューグレー
扉 色	ニューグレー



14	地レール	1	SGCC
13	戸当ゴム	4	
12	ナイロンスベリ	4	PA樹脂
11	戸車	4	PA樹脂
10	引手	2	ABS樹脂
9	扉板	2	SPCC
8	裏板	1	SPCC
7	側戸当り	2	SPCC
6	側板	2	SPCC
5	地前板	1	SPCC
4	地板	1	SPCC
3	天レール受	1	SPCC
2	天レール	1	SPCC
1	天板	1	SPCC
品番	名称	数量	材質備考

年月日 2017/12/27	変更年月日	製 図 吉澤	検 図	承 認	営業担当	設計 No.	図面 No. AL0202	縮 尺 1:10	一般書庫 D:400タイプ N103D
-------------------	-------	-----------	-----	-----	------	--------	------------------	-------------	---------------------