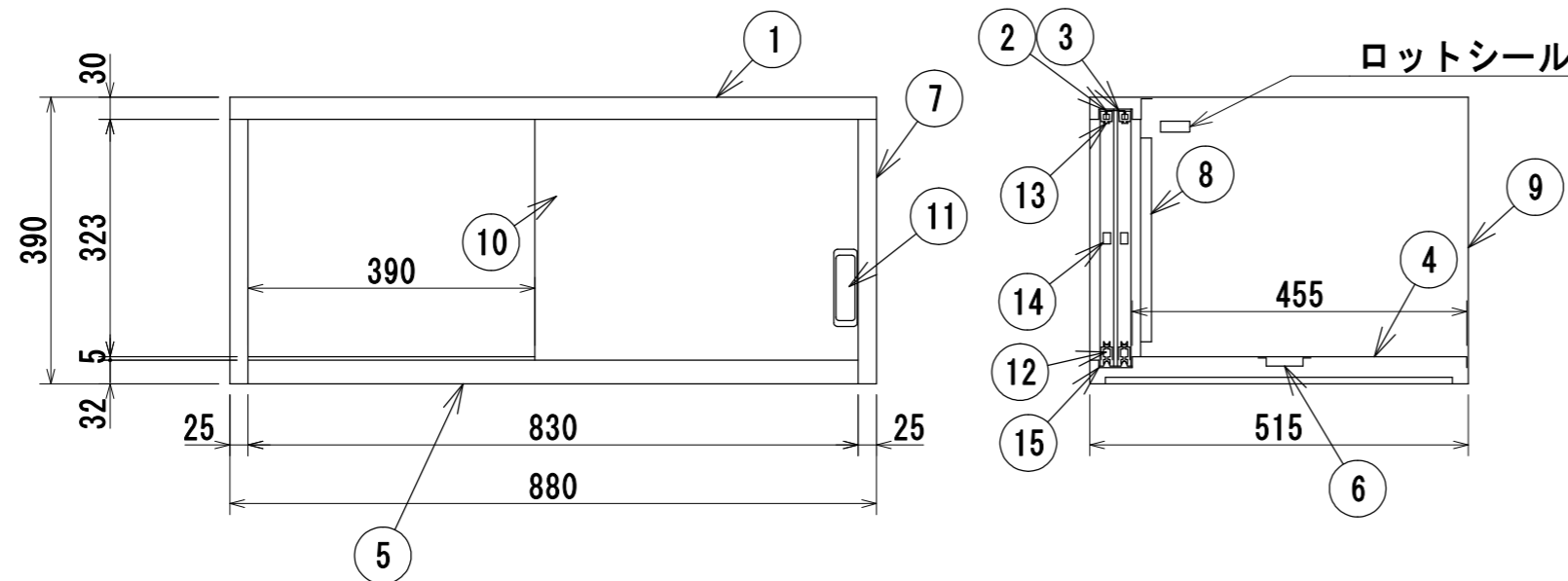


材 質	冷間圧延鋼板 (SPCC)
構 造	組立接合部はガス又はスポット溶接とする
塗 装	JISK5651(アミノアルキド樹脂エナメル)焼付
本 体 色	ニューグレー
扉 色	ニューグレー



15	地レール	1	SGCC	
14	戸当ゴム	4		
13	ナイロンスベリ	4	PA樹脂	
12	戸車	4	PA樹脂	
11	引手	2	ABS樹脂	
10	扉板	2	SPCC	
9	裏板	1	SPCC	
8	側戸当り	2	SPCC	
7	側板	2	SPCC	
6	地骨	1	SPCC	
5	地前板	1	SPCC	
4	地板	1	SPCC	
3	天レール受	1	SPCC	
2	天レール	1	SPCC	
1	天板	1	SPCC	
品番	名称	数量	材質	備考

年月日 2017/12/27	変更年月日	製 図 吉澤	検 図	承 認	営業担当	設計 No.	図面 No. AL0220	縮 尺 1:10	一般書庫 D:515タイプ N103DW
-------------------	-------	-----------	-----	-----	------	--------	------------------	-------------	----------------------