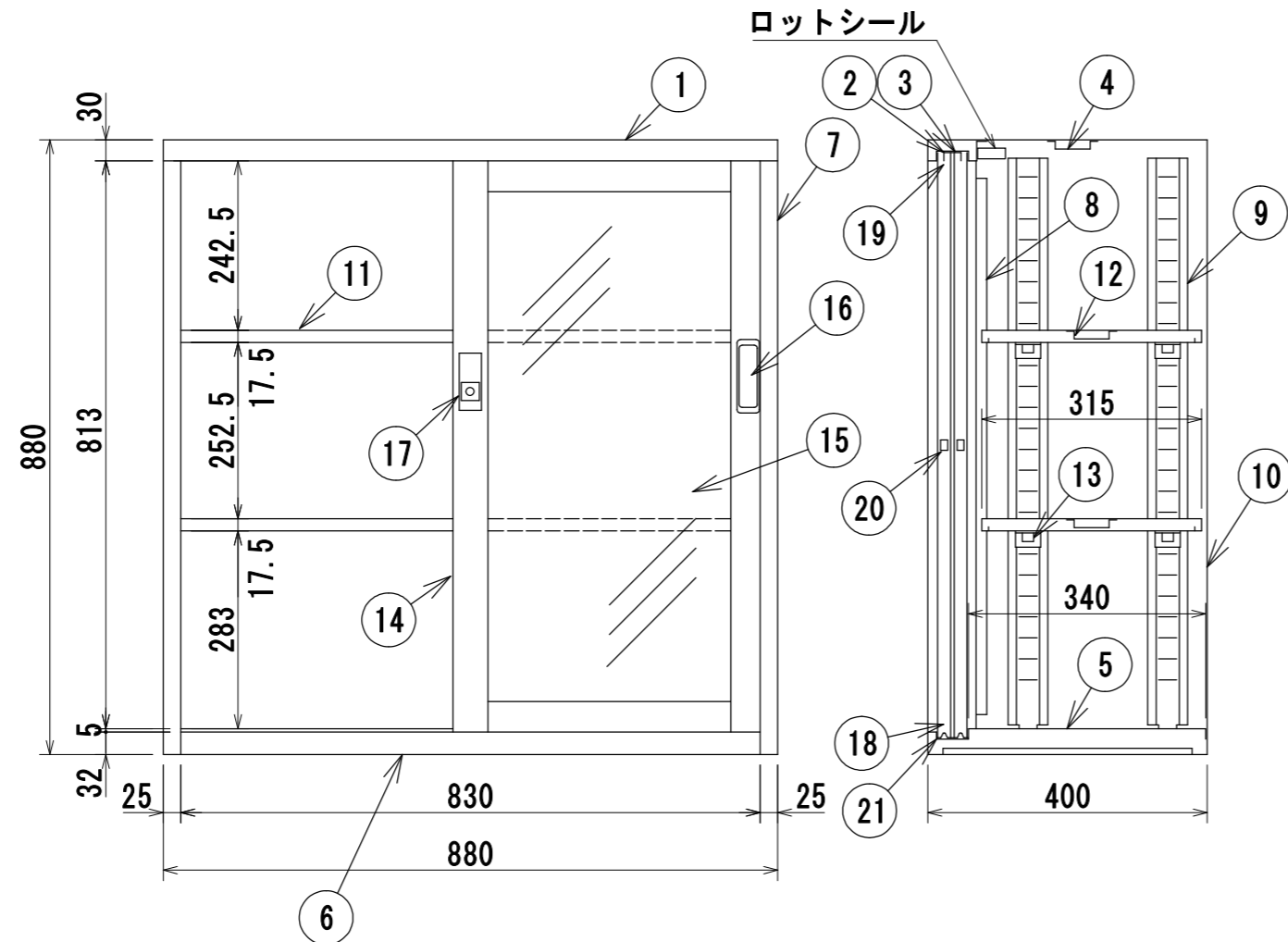


| | |
|-------|---------------------------|
| 材 質 | 冷間圧延鋼板 (SPCC) |
| 構 造 | 組立接合部はガス又はスポット溶接とする |
| 塗 装 | JISK5651(アミノアルキド樹脂エナメル)焼付 |
| 本 体 色 | ニューグレー |
| 扉 色 | ニューグレー |



| | | | | |
|----|---------|----|--------------|----|
| 21 | 地レール | 1 | SGCC | |
| 20 | 戸当ゴム | 4 | | |
| 19 | ナイロンスベリ | 4 | PA樹脂 | |
| 18 | 戸車 | 4 | PA樹脂 | |
| 17 | 引戸錠 | 1 | ABS樹脂 | |
| 16 | 引手 | 2 | ABS樹脂 | |
| 15 | ガラス | 2 | | |
| 14 | 扉板 | 2 | SPCC | |
| 13 | 棚受 | 8 | SPCC | |
| 12 | 棚骨 | 2 | SPCC | |
| 11 | 自由棚 | 2 | SPCC | |
| 10 | 裏板 | 1 | SPCC | |
| 9 | ジャバラ | 4 | SPCC (ピッチ30) | |
| 8 | 側戸当り | 2 | SPCC | |
| 7 | 側板 | 2 | SPCC | |
| 6 | 地前板 | 1 | SPCC | |
| 5 | 地板 | 1 | SPCC | |
| 4 | 天骨 | 1 | SPCC | |
| 3 | 天レール受 | 1 | SPCC | |
| 2 | 天レール | 1 | SPCC | |
| 1 | 天板 | 1 | SPCC | |
| 品番 | 名称 | 数量 | 材質 | 備考 |

| | | | | | | | | | |
|------------------|-------|-----------|-----|-----|------|--------|------------------|-------------|---------------------|
| 年月日 2016/8/18 | 変更年月日 | 製 図 吉澤 | 検 図 | 承 認 | 営業担当 | 設計 No. | 図面 No. AL0204 | 縮 尺 1:10 | 一般書庫 D:400タイプ N303G |
|------------------|-------|-----------|-----|-----|------|--------|------------------|-------------|---------------------|