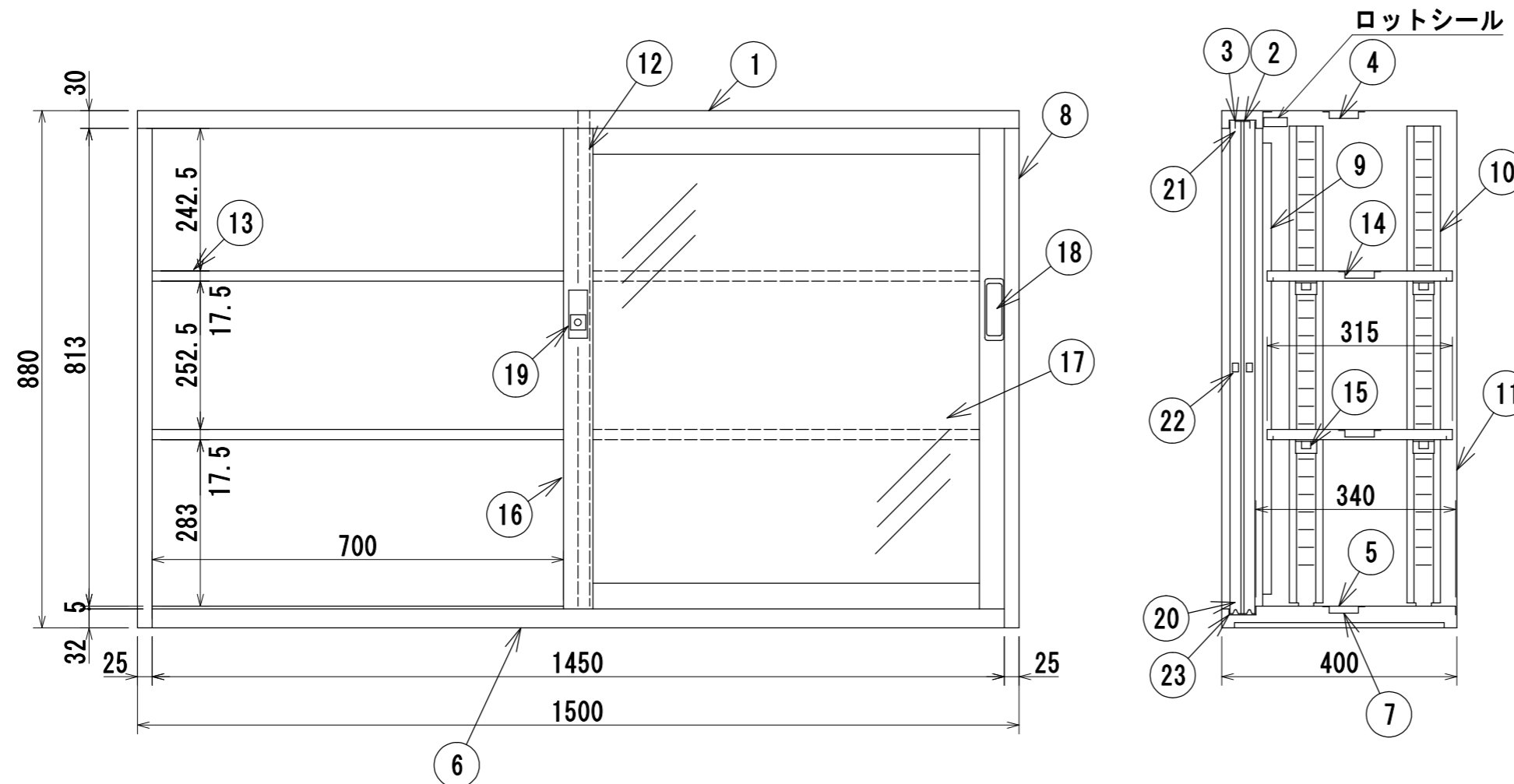


材 質	冷間圧延鋼板 (SPCC)
構 造	組立接合部はガス又はスポット溶接とする
塗 装	JISK5651(アミノアルキド樹脂エナメル)焼付
本 体 色	ニューグレー
扉 色	ニューグレー



23	地レール	1	SGCC	
22	戸当ゴム	4		
21	ナイロンスベリ	4	PA樹脂	
20	戸車	4	PA樹脂	
19	引戸錠	1	ABS樹脂	
18	引手	2	ABS樹脂	
17	ガラス	2		
16	扉板	2	SPCC	
15	棚受	16	SPCC	
14	棚骨	4	SPCC	
13	自由棚	4	SPCC	
12	中仕切板	1	SPCC	
11	裏板	1	SPCC	
10	ジャバラ	8	SPCC (ピッチ30)	
9	側戸当り	2	SPCC	
8	側板	2	SPCC	
7	地骨	1	SPCC	
6	地前板	1	SPCC	
5	地板	1	SPCC	
4	天骨	1	SPCC	
3	天レール受	1	SPCC	
2	天レール	1	SPCC	
1	天板	1	SPCC	
品番	名称	数量	材質	備考

年月日	変更年月日	製 図	検 図	承 認	営業担当	設計 No.	図面 No.	縮 尺	一般書庫 D:400タイプ N305G
2017/12/22		吉澤					AL0210	1:10	