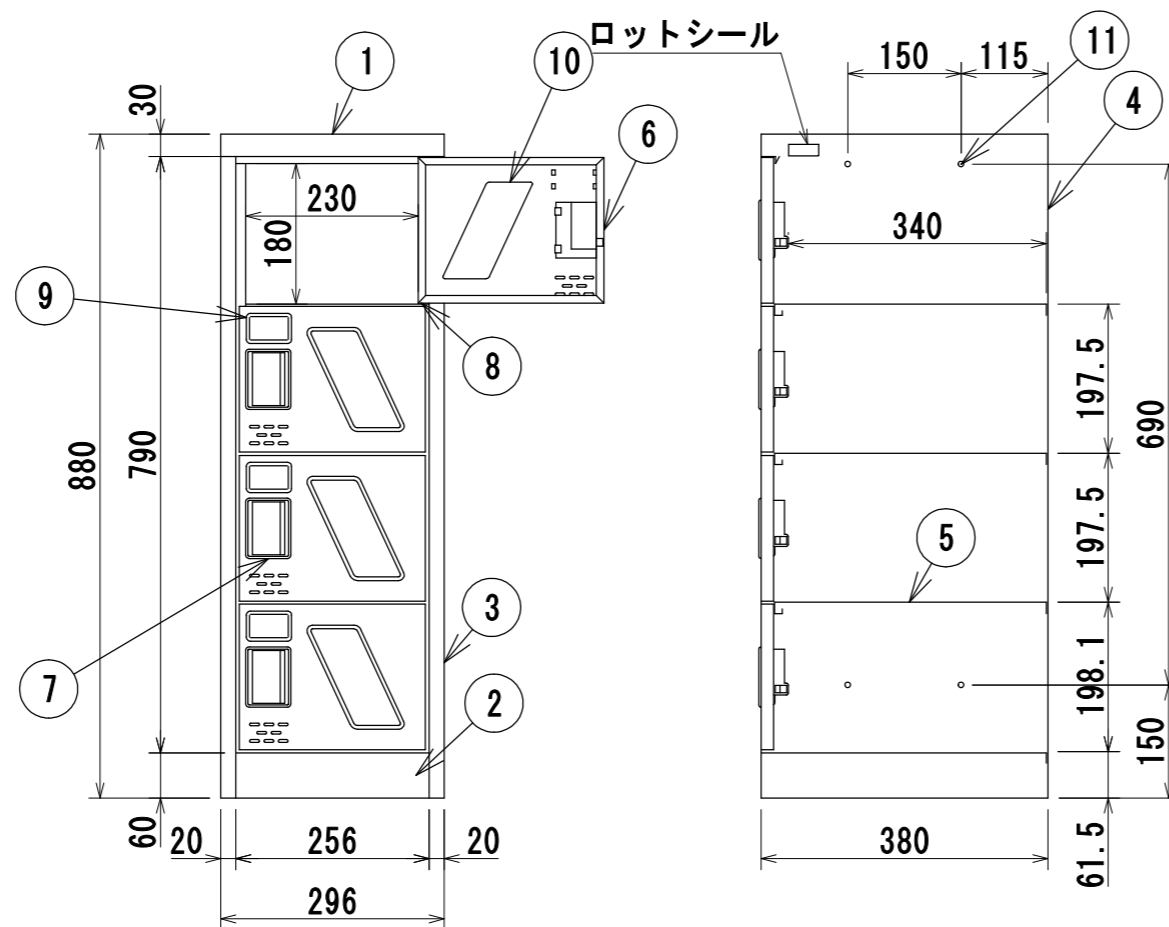


材 質	冷間圧延鋼板 (SPCC)
構 造	組立接合部はガス又はスポット溶接とする
塗 装	JISK5651(アミノアルキド樹脂エナメル)焼付
本 体 色	ニューグレー
扉 色	ニューグレー



11	80キャップ	8	PE樹脂
10	窓板	4	PC樹脂
9	名刺差	4	枠:ABS樹脂/紙/セルカパー
8	蝶番ピン	4	SS41
7	取手	4	ABS樹脂/DSK-909NG
6	扉板	4	SPCC
5	横仕切板	3	SPCC
4	裏板	1	SPCC
3	側板	2	SPCC
2	地板	1	SPCC
1	天板	1	SPCC
品番	名称	数量	材質 備考

年月日 2017/2/7	変更年月日	製 図 北川	検 図	承 認	営業担当	設計 No.	図面 No. AL0155	縮 尺 1:10	シューズロッカー SC-4WM
-----------------	-------	-----------	-----	-----	------	--------	------------------	-------------	-----------------