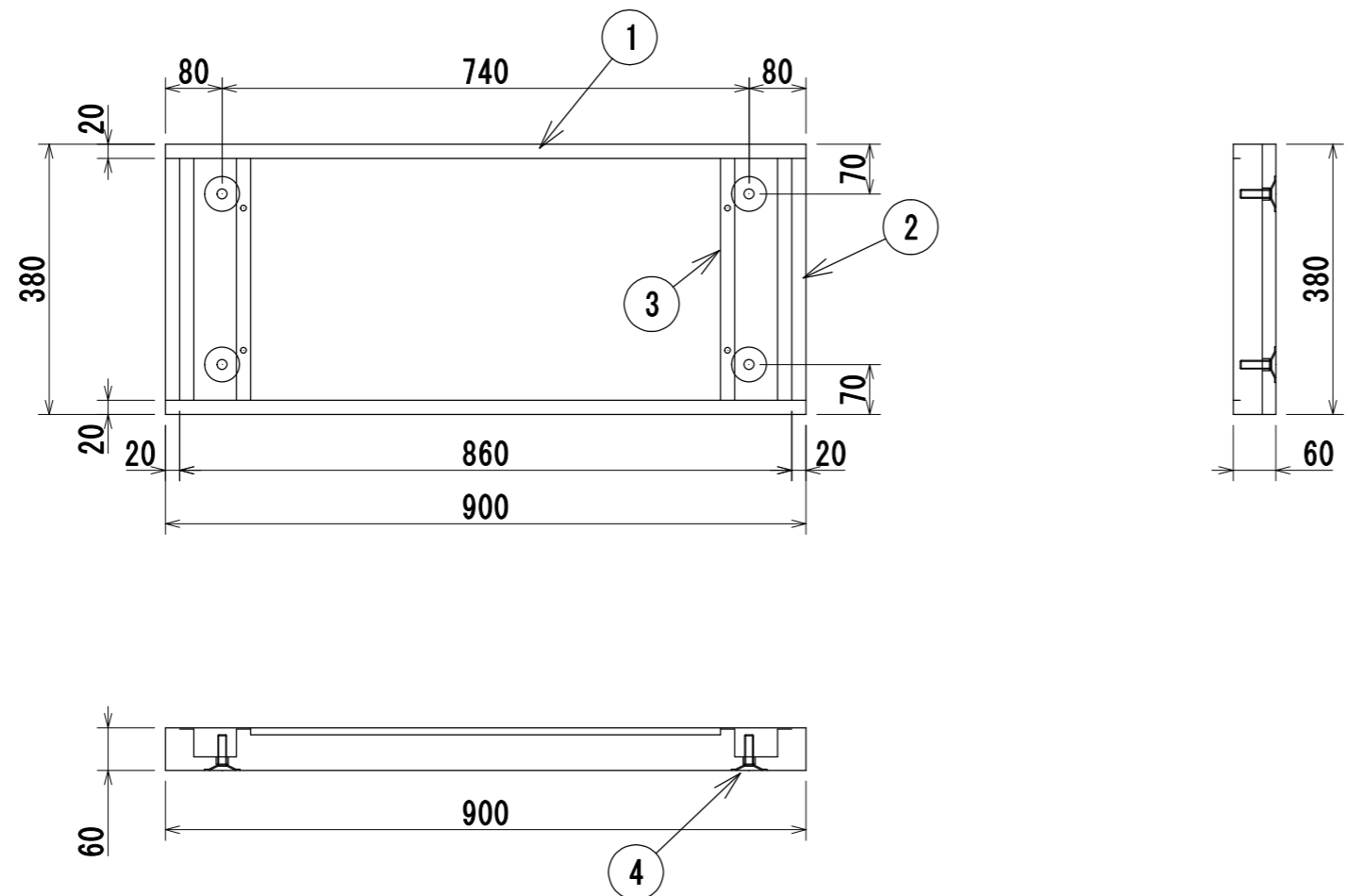


材 質	冷間圧延ステンレス鋼板 (SUS430)
構 造	組立接合部はガス又はスポット溶接とする
塗 装	-
本 体 色	-
扉 色	-



4	アジャスター	4	SUS
3	骨	2	SUS
2	側板	2	SUS
1	前後板	2	SUS
品番	名称	数量	材質 備考

年月日 2017/12/18	変更年月日	製 図 内藤	検 図	承 認	営業担当	設計 No.	図面 No. AL0362	縮 尺 1:10	壁面収納家具 ステンレス収納庫 STB4-06
-------------------	-------	-----------	-----	-----	------	--------	------------------	-------------	-------------------------