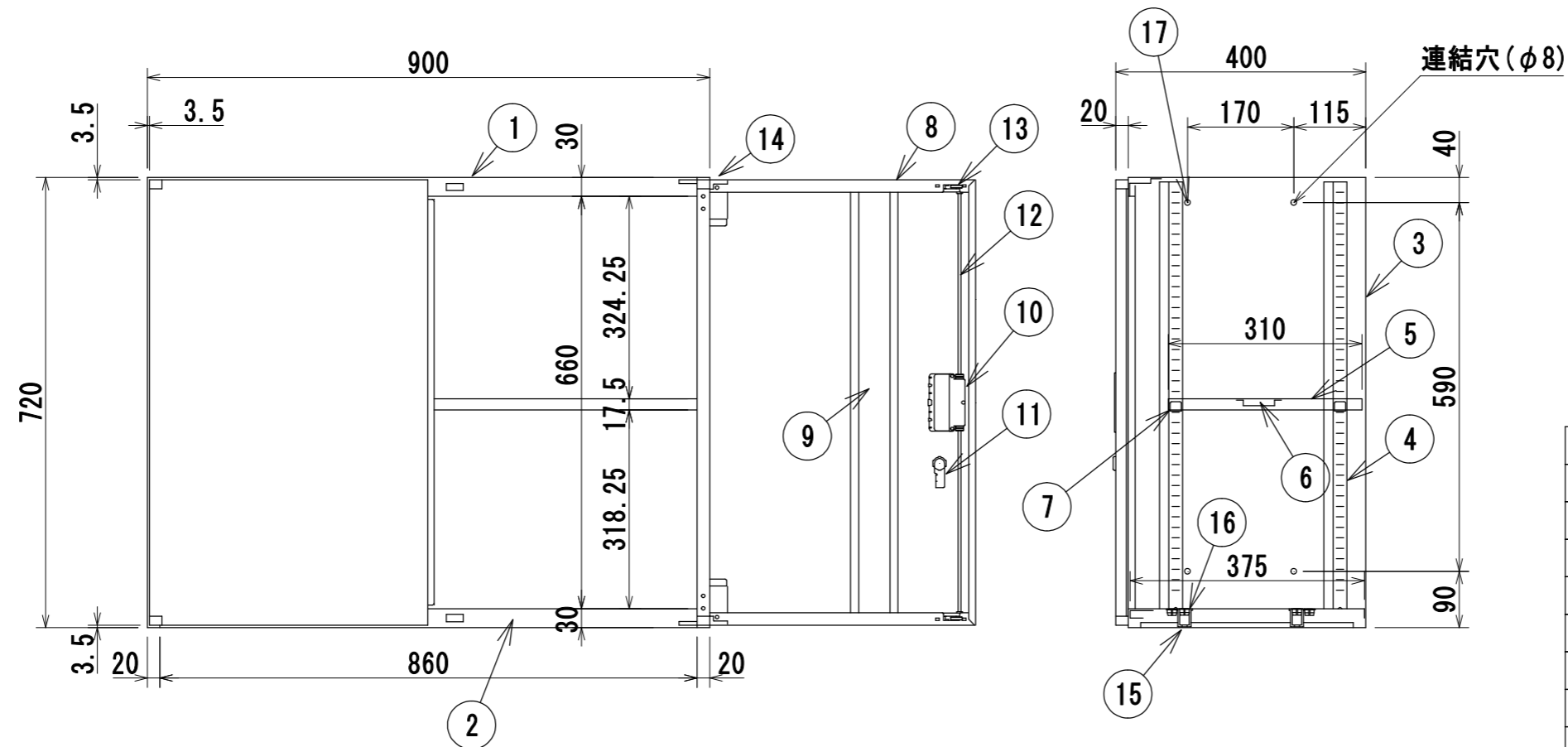


材 質	冷間圧延ステンレス鋼板 (SUS430)
構 造	組立接合部はガス又はスポット溶接とする
塗 装	-
本 体 色	-
扉 色	-



17	目隠しキャップ 08	8	PE樹脂
16	目隠しキャップ 015	8	ABS樹脂
15	連結キャップ	4	ABS樹脂
14	蝶番	4	ZDC
13	ラッチ	1s	PA樹脂
12	カンヌキ	1	SUS □5
11	錠前	1	ZDC
10	取手	1	ABS樹脂
9	扉骨	2	SUS
8	扉板	2	SUS
7	棚受	4	SUS
6	棚骨	1	SUS
5	自由棚 (STF4-01T)	1	SUS
4	ジャバラ	4	SUS (ピッチ16.75)
3	側・裏板	1	SUS
2	地板	1	SUS
1	天板	1	SUS
品番	名称	数量	材質 備考

年月日 2017/12/18	変更年月日	製 図 内藤	検 図	承 認	営業担当	設計 No.	図面 No. AL0352	縮 尺 1:10	壁面収納家具 ステンレス収納庫 STH4-7
-------------------	-------	-----------	-----	-----	------	--------	------------------	-------------	------------------------