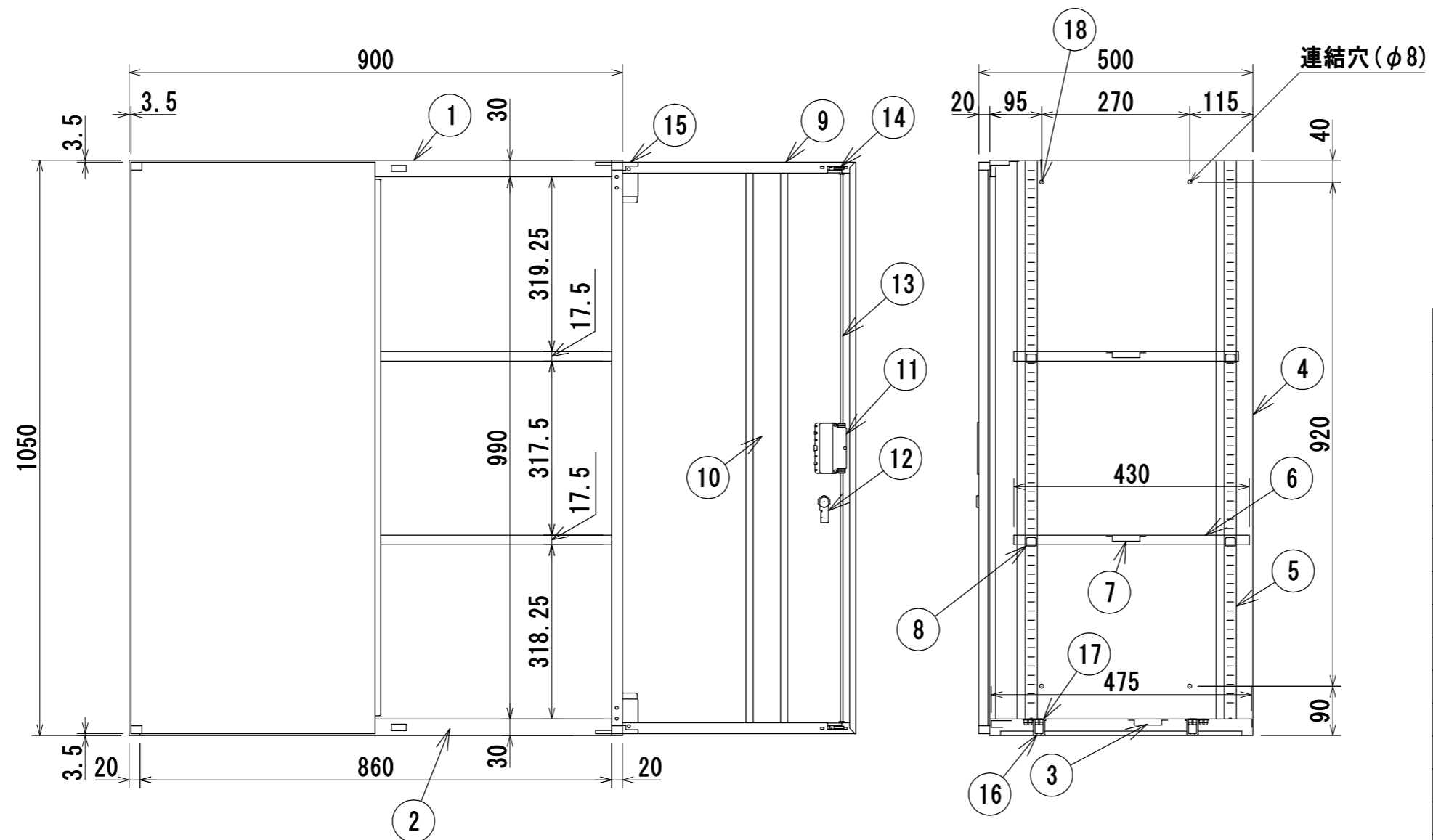


材 質	冷間圧延ステンレス鋼板 (SUS430)
構 造	組立接合部はガス又はスポット溶接とする
塗 装	-
本 体 色	-
扉 色	-



18	目隠しキャップφ8	8	PE樹脂
17	目隠しキャップφ15	8	ABS樹脂
16	連結キャップ	4	ABS樹脂
15	蝶番	4	ZDC
14	ラッチ	1s	PA樹脂
13	カンヌキ	1	SUS
12	錠前	1	ZDC
11	取手	1	ABS樹脂
10	扉骨	2	SUS
9	扉板	2	SUS
8	棚受	8	SUS
7	棚骨	2	SUS
6	自由棚 (STF5-01T)	2	SUS
5	ジャバラ	4	SUS (ピッチ16.75)
4	側・裏板	1	SUS
3	地骨	1	SUS
2	地板	1	SUS
1	天板	1	SUS
品番	名称	数量	材質 備考

年月日 2017/6/20	変更年月日	製 図 佐々木	検 図	承 認	営業担当	設計 No.	図面 No. AL0357	縮 尺 1:10	壁面収納家具 ステンレス収納庫 STH5-11
------------------	-------	------------	-----	-----	------	--------	------------------	-------------	-------------------------