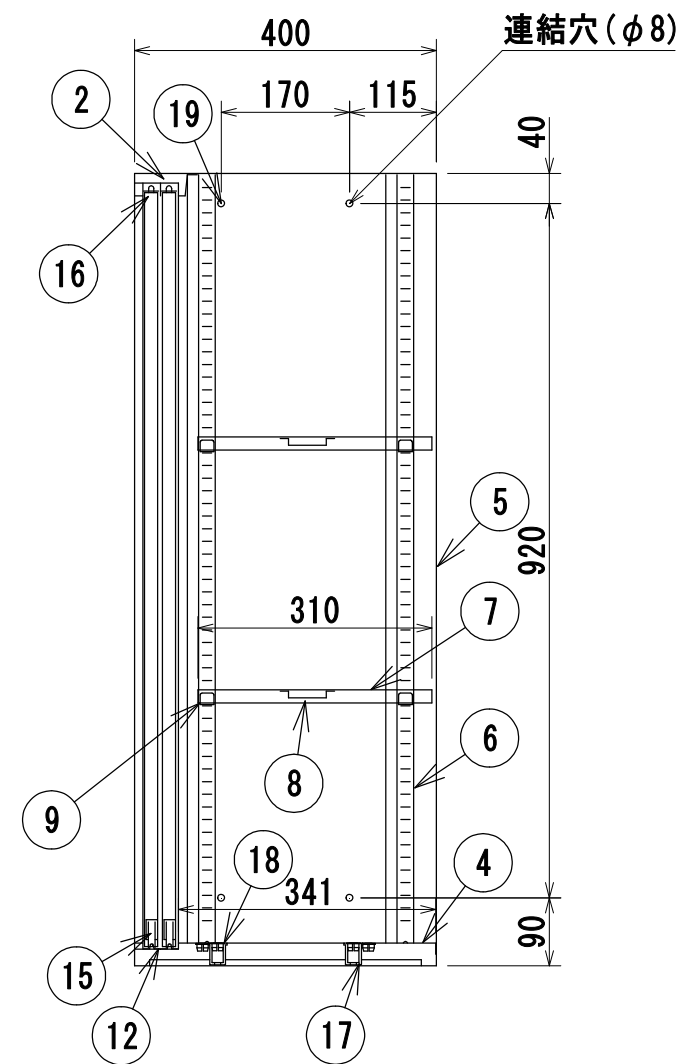
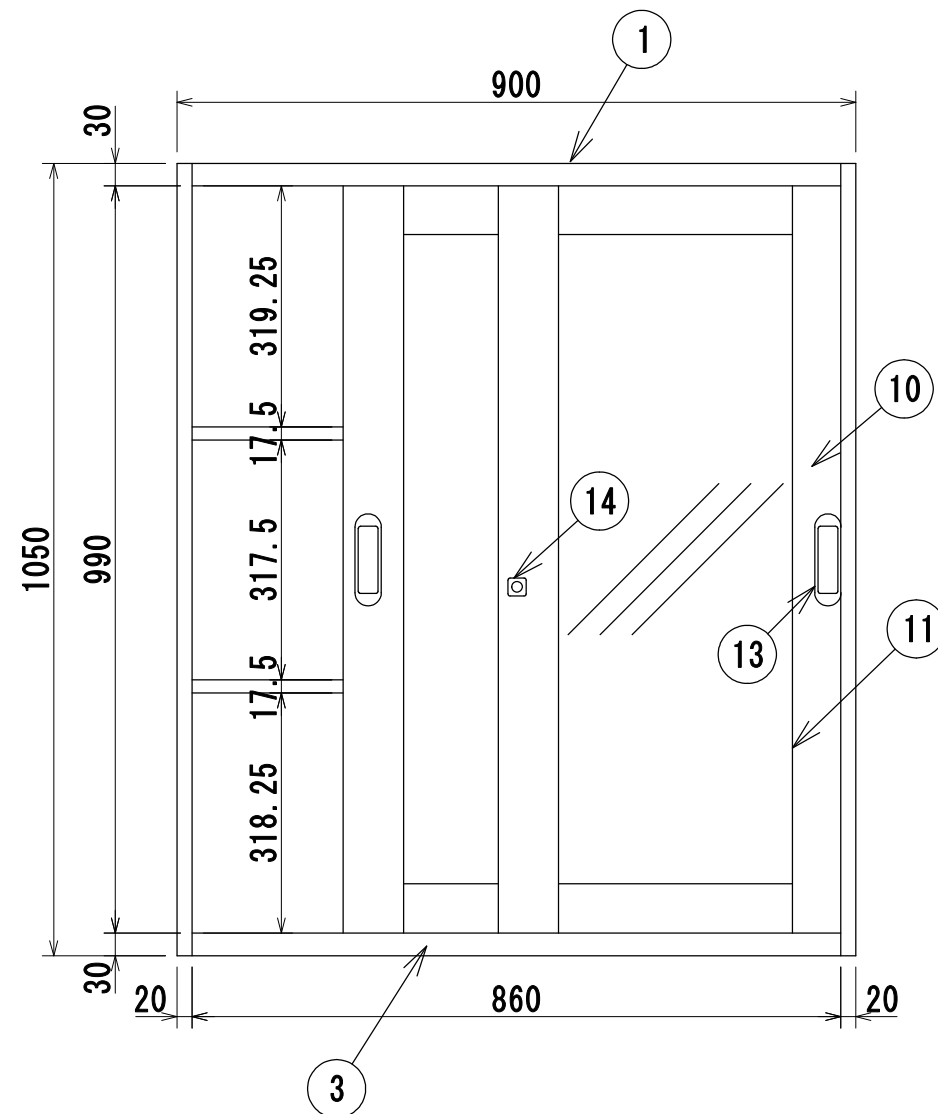


材 質	冷間圧延ステンレス鋼板 (SUS430)
構 造	組立接合部はガス又はスポット溶接とする
塗 装	-
本 体 色	-
扉 色	-



19	目隠しキャップ 08	8	PE樹脂
18	目隠しキャップ 015	8	ABS樹脂
17	連結キャップ	4	ABS樹脂
16	ナイロンスベリ	4	PA樹脂
15	戸車	4	PA樹脂
14	錠前	1	ZDC
13	取手	2	ABS樹脂
12	地レール	1	SUS
11	ガラス	2	
10	扉板	2	SUS
9	棚受	8	SUS
8	棚骨	2	SUS
7	自由棚 (STF4-01T)	2	SUS
6	ジャバラ	4	SUS (ピッチ16.75)
5	側・裏板	1	SUS
4	地板	1	SUS
3	地前板	1	SUS
2	天レール	1	SUS
1	天板	1	SUS
品番	名称	数量	材質 備考

年月日	変更年月日	製 図	検 図	承 認	営業担当	設計 No.	図面 No.	縮 尺	壁面収納家具 ステンレス収納庫 STJ4-11
2017/12/18		内藤					AL0350	1:10	