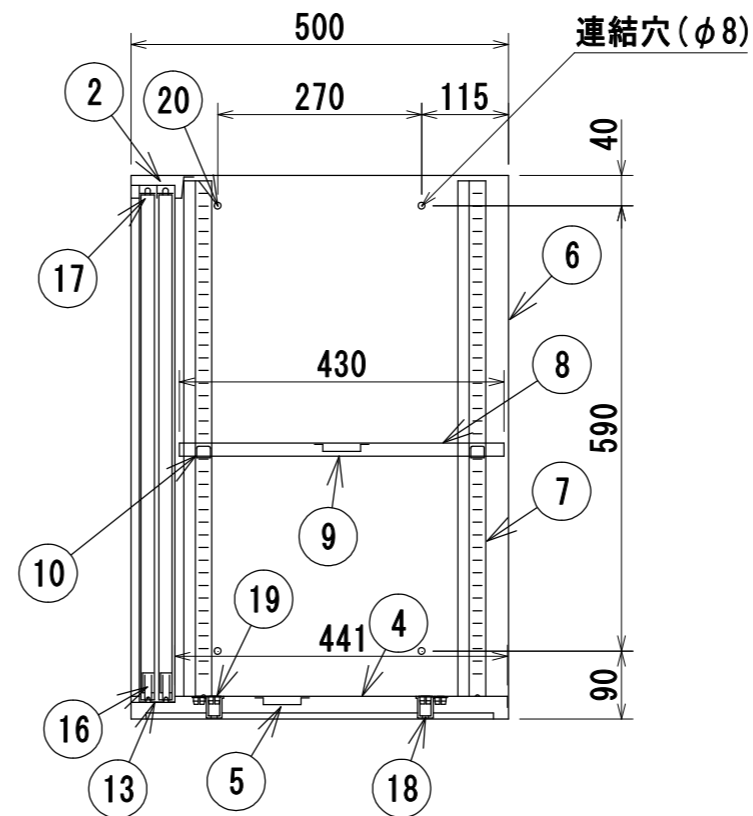
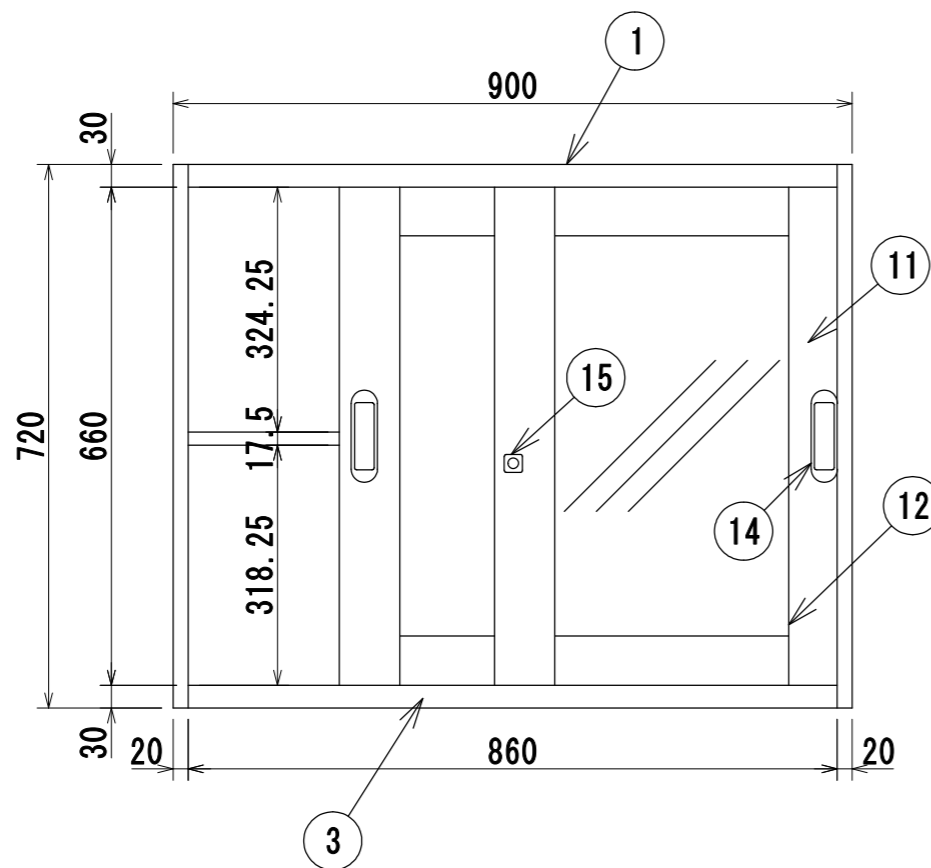


材 質	冷間圧延ステンレス鋼板 (SUS430)
構 造	組立接合部はガス又はスポット溶接とする
塗 装	-
本 体 色	-
扉 色	-



20	目隠しキャップ 08	8	PE樹脂
19	目隠しキャップ 015	8	ABS樹脂
18	連結キャップ	4	ABS樹脂
17	ナイロンスベリ	4	PA樹脂
16	戸車	4	PA樹脂
15	錠前	1	ZDC
14	取手	2	ABS樹脂
13	地レール	1	SUS
12	ガラス	2	
11	扉板	2	SUS
10	棚受	4	SUS
9	棚骨	1	SUS
8	自由棚 (STF5-01T)	1	SUS
7	ジャバラ	4	SUS (ピッチ16.75)
6	側・裏板	1	SUS
5	地骨	1	SUS
4	地板	1	SUS
3	地前板	1	SUS
2	天レール	1	SUS
1	天板	1	SUS
品番	名称	数量	材質 備考

年月日 2017/12/18	変更年月日	製 図 内藤	検 図	承 認	営業担当	設計 No.	図面 No. AL0349	縮 尺 1:10	壁面収納家具 ステンレス収納庫 STJ5-7
-------------------	-------	-----------	-----	-----	------	--------	------------------	-------------	------------------------