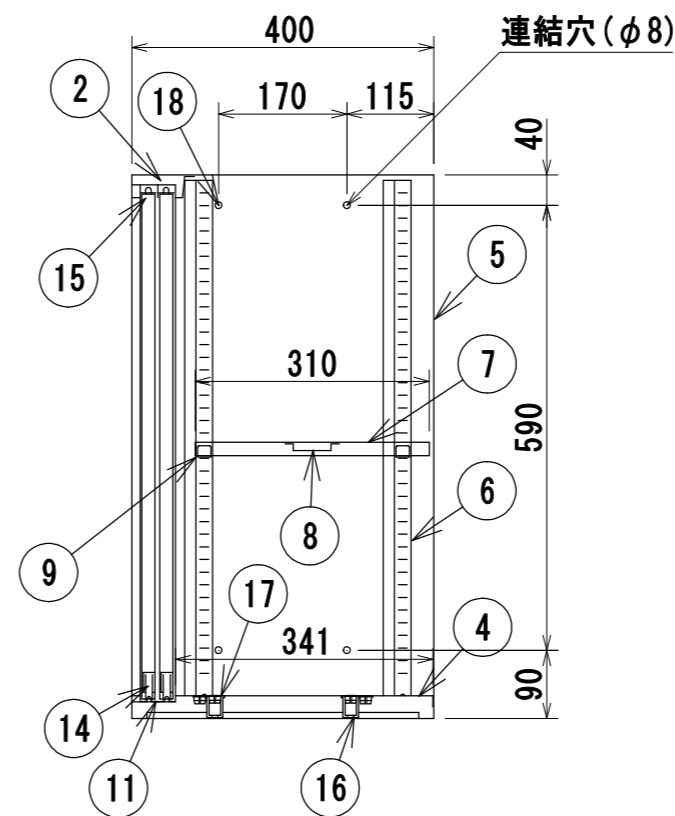
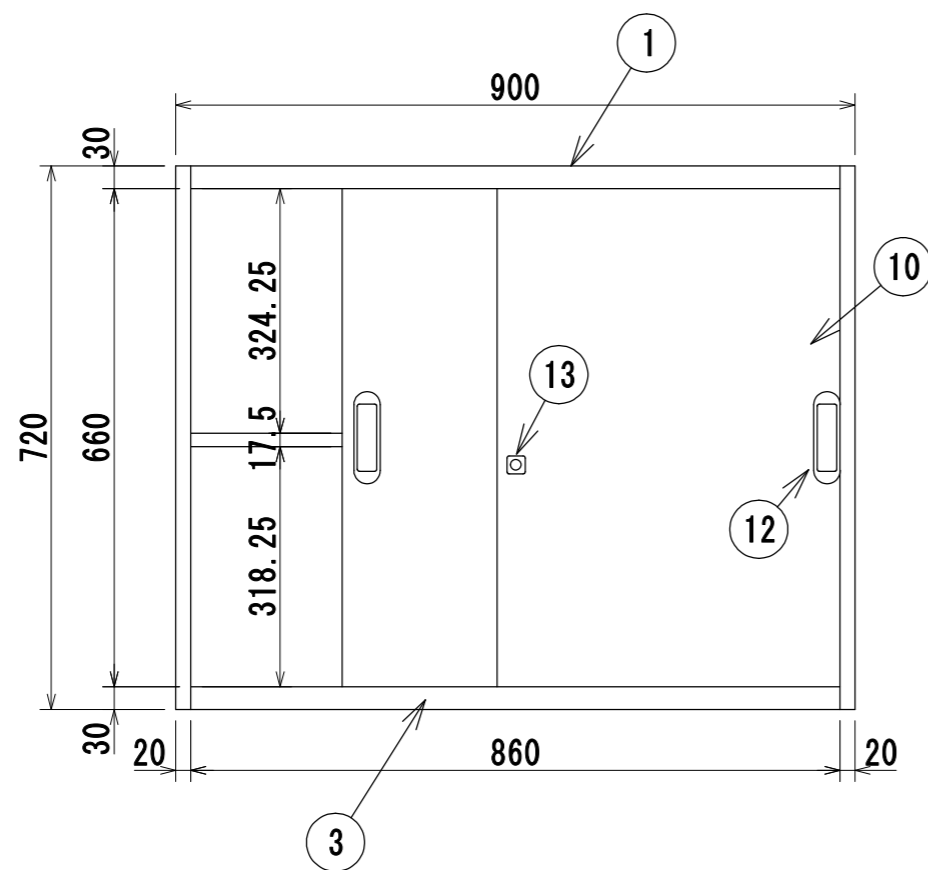


材 質	冷間圧延ステンレス鋼板 (SUS430)
構 造	組立接合部はガス又はスポット溶接とする
塗 装	-
本 体 色	-
扉 色	-



18	目隠しキャップ 08	8	PE樹脂
17	目隠しキャップ 015	8	ABS樹脂
16	連結キャップ	4	ABS樹脂
15	ナイロンスベリ	4	PA樹脂
14	戸車	4	PA樹脂
13	錠前	1	ZDC
12	取手	2	ABS樹脂
11	地レール	1	SUS
10	扉板	2	SUS
9	棚受	4	SUS
8	棚骨	1	SUS
7	自由棚 (STF4-01T)	1	SUS
6	ジャバラ	4	SUS (ピッチ16.75)
5	側・裏板	1	SUS
4	地板	1	SUS
3	地前板	1	SUS
2	天レール	1	SUS
1	天板	1	SUS
品番	名称	数量	材質 備考

年月日 2017/12/18	変更年月日	製図 内藤	検図	承認	営業担当	設計No.	図面No. AL0354	縮尺 1:10	壁面収納家具 ステンレス収納庫 STS4-7
-------------------	-------	----------	----	----	------	-------	-----------------	------------	------------------------