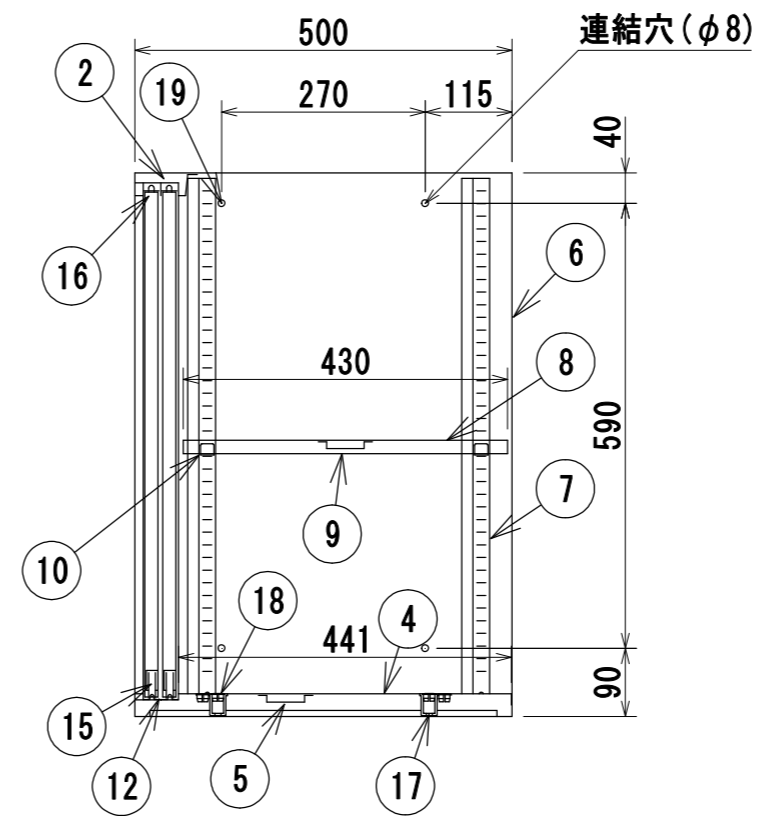
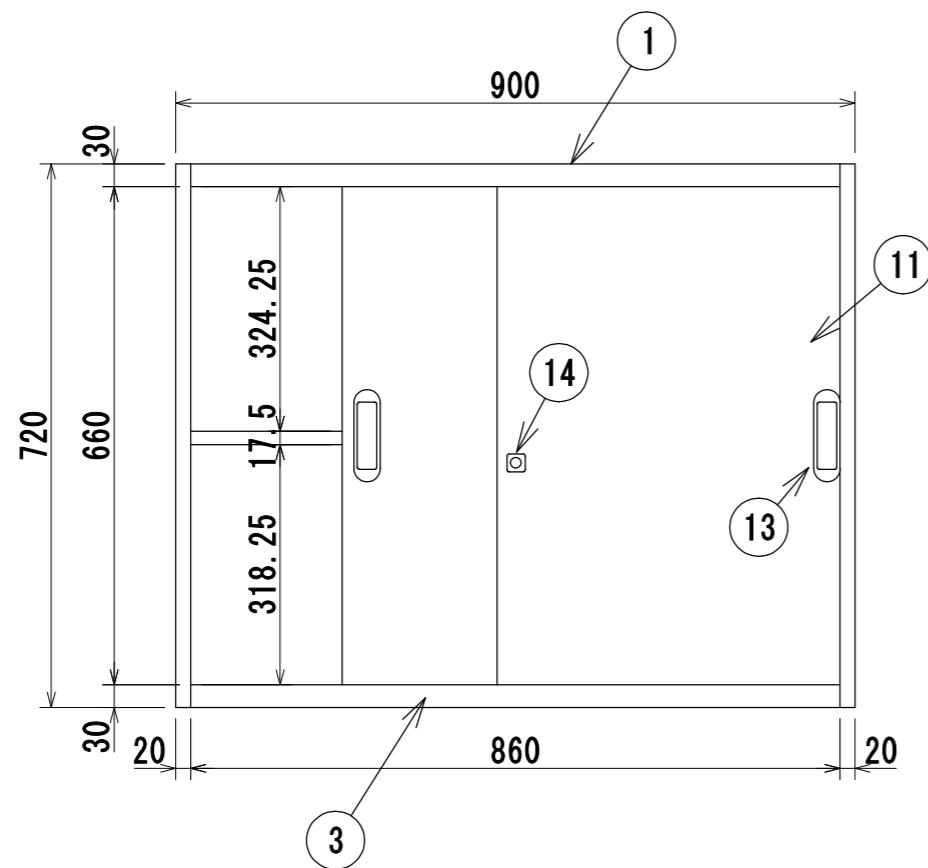


材 質	冷間圧延ステンレス鋼板 (SUS430)
構 造	組立接合部はガス又はスポット溶接とする
塗 装	-
本 体 色	-
扉 色	-



19	目隠しキャップ Ø8	8	PE樹脂	
18	目隠しキャップ Ø15	8	ABS樹脂	
17	連結キャップ	4	ABS樹脂	
16	ナイロンスベリ	4	PA樹脂	
15	戸車	4	PA樹脂	
14	錠前	1	ZDC	
13	取手	2	ABS樹脂	
12	地レール	1	SUS	
11	扉板	2	SUS	
10	棚受	4	SUS	
9	棚骨	1	SUS	
8	自由棚 (STF5-01T)	1	SUS	
7	ジャバラ	4	SUS (ピッチ16.75)	
6	側・裏板	1	SUS	
5	地骨	1	SUS	
4	地板	1	SUS	
3	地前板	1	SUS	
2	天レール	1	SUS	
1	天板	1	SUS	
品番	名称	数量	材質	備考

年月日 2017/12/18	変更年月日	製図 内藤	検図	承認	営業担当	設計No.	図面No. AL0355	縮尺 1:10	壁面収納家具 ステンレス収納庫 STS5-7
-------------------	-------	----------	----	----	------	-------	-----------------	------------	------------------------