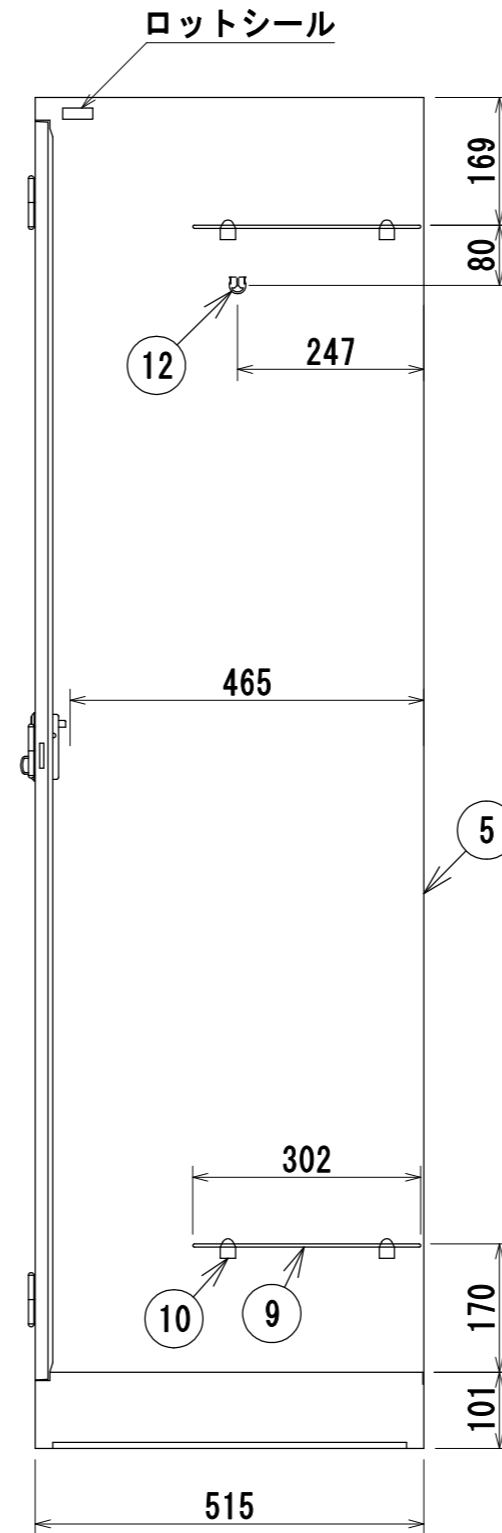
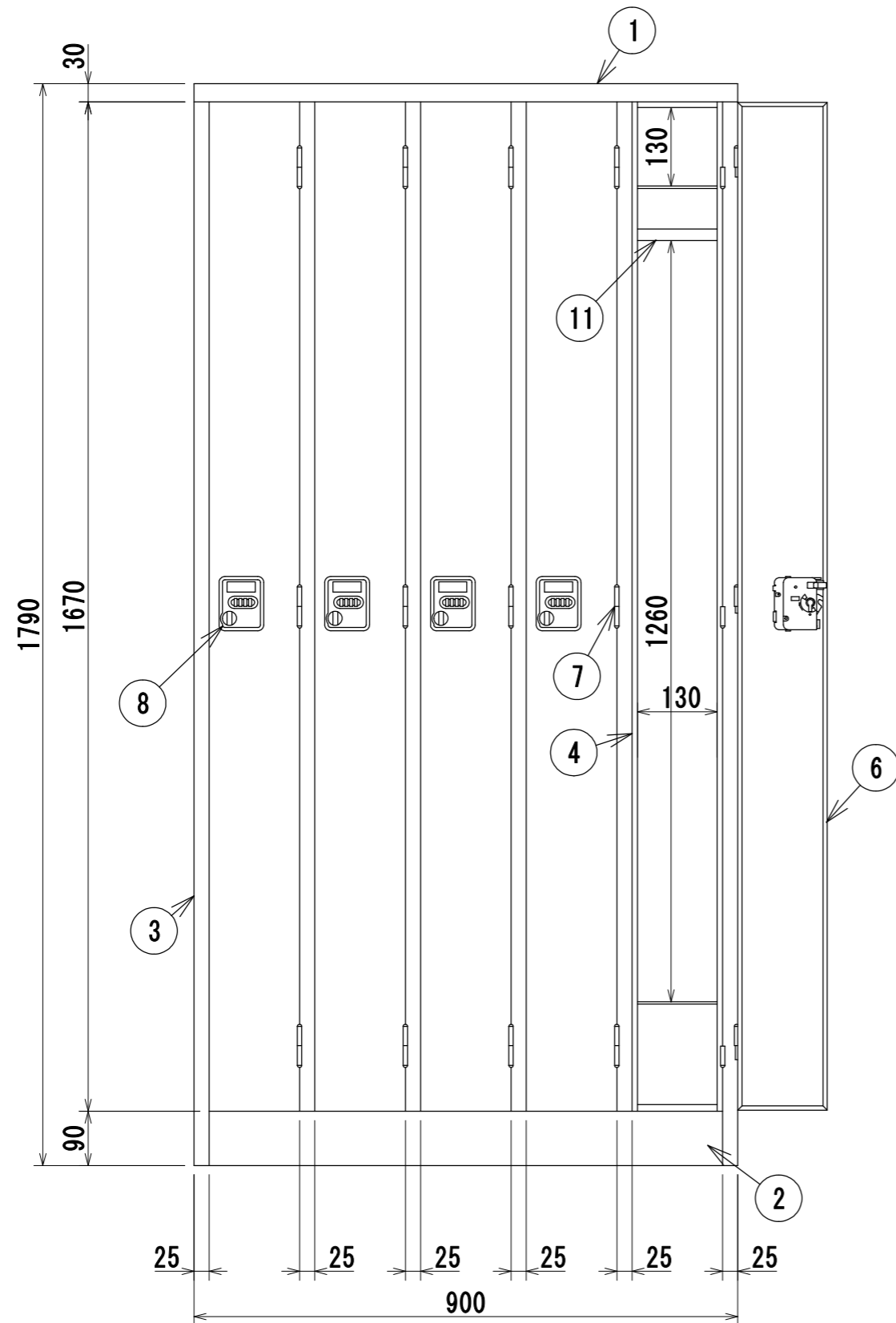


材 質	冷間圧延鋼板 (SPCC)
構 造	組立接合部はガス又はスポット溶接とする
塗 装	JIS K5651 (アミノアルキド樹脂エナメル) 焼付
本体色	Aホワイト
扉 色	Aホワイト



12	パイプ受	10	SPCC
11	ハンガーパイプ	5	ABS巻鋼管
10	アミ棚受	8	SPCC
9	アミ棚	10	線材
8	ダイヤル錠錠	5	ABS樹脂
7	蝶番	15	SPCC
6	扉板	5	SPCC
5	裏板	1	SPCC
4	中仕切板	4	SPCC
3	側板	2	SPCC
2	地板	1	SPCC
1	天板	1	SPCC
品番	名称	数量	材質 備考

年月日 2016/9/7	変更年月日	製 図 吉澤	検 図	承 認	営業担当	設計 No.	図面 No. AL0046	縮 尺 1:10	スリムタイプロッカー SWKL-5S