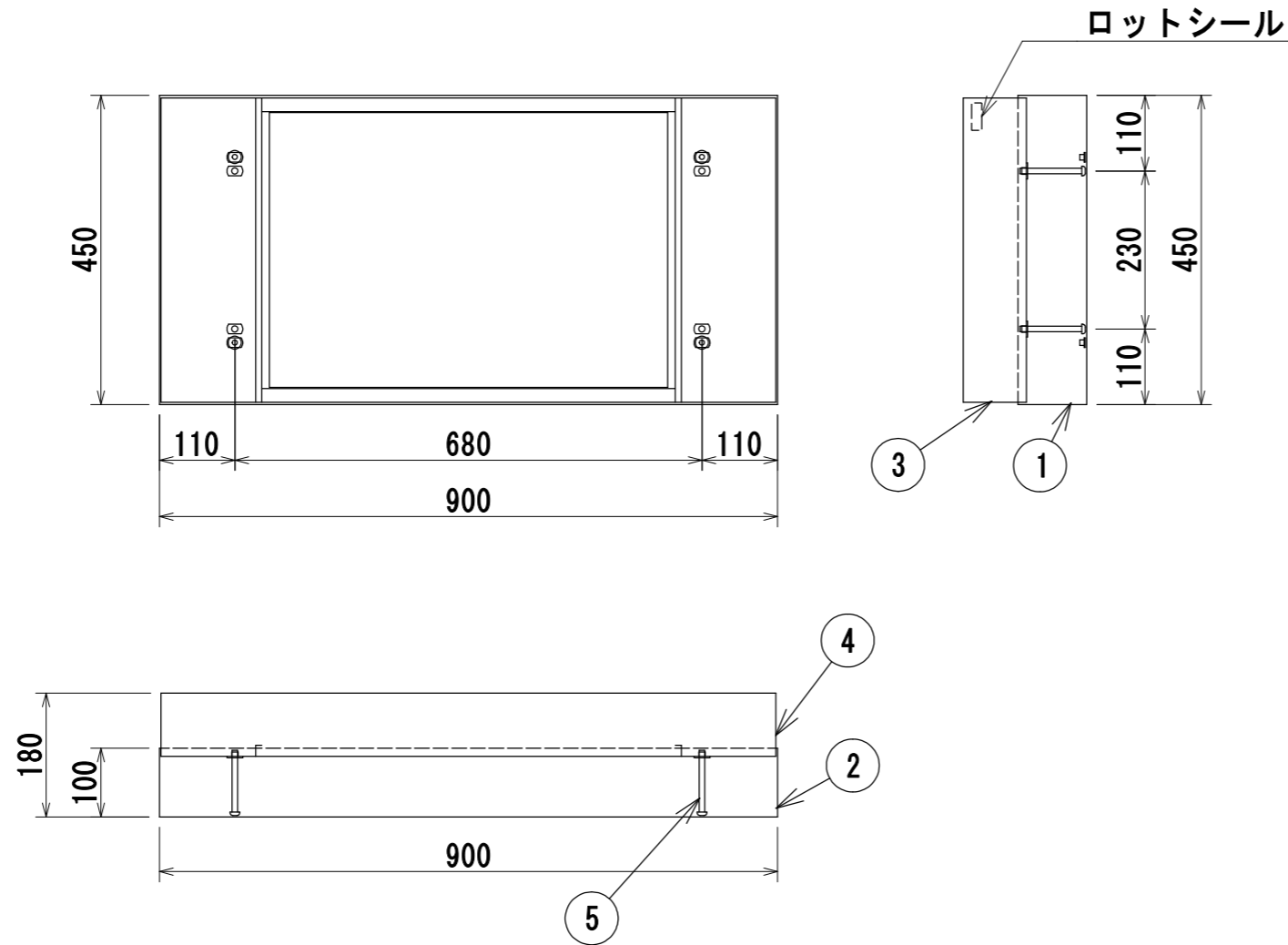


材 質	冷間圧延鋼板 (SPCC)
構 造	組立接合部はガス又はスポット溶接とする
塗 装	JISK5651(アミノアルキド樹脂エナメル)焼付
本 体 色	Aホワイト
扉 色	-



5	アジャスター	4	M8x95
4	笠木側板	2	SPCC
3	笠木前後板	2	SPCC
2	下枠側板	2	SPCC
1	下枠前後板	2	SPCC
品番	名称	数量	材質 備考

年月日 2016/10/18	変更年月日	製 図 吉澤	検 図	承 認	営業担当	設計 No.	図面 No. AL0316	縮 尺 1:10	壁面収納家具 D:450 UA-W1018CK
-------------------	-------	-----------	-----	-----	------	--------	------------------	-------------	-------------------------