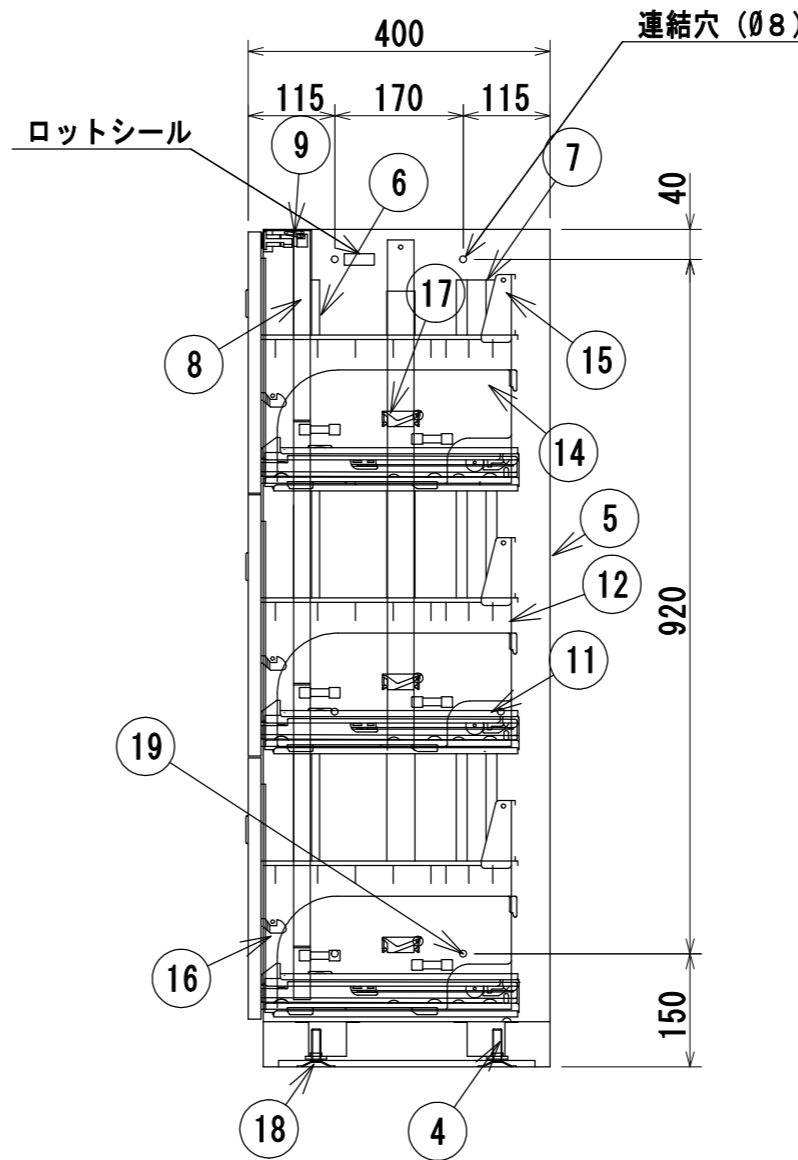
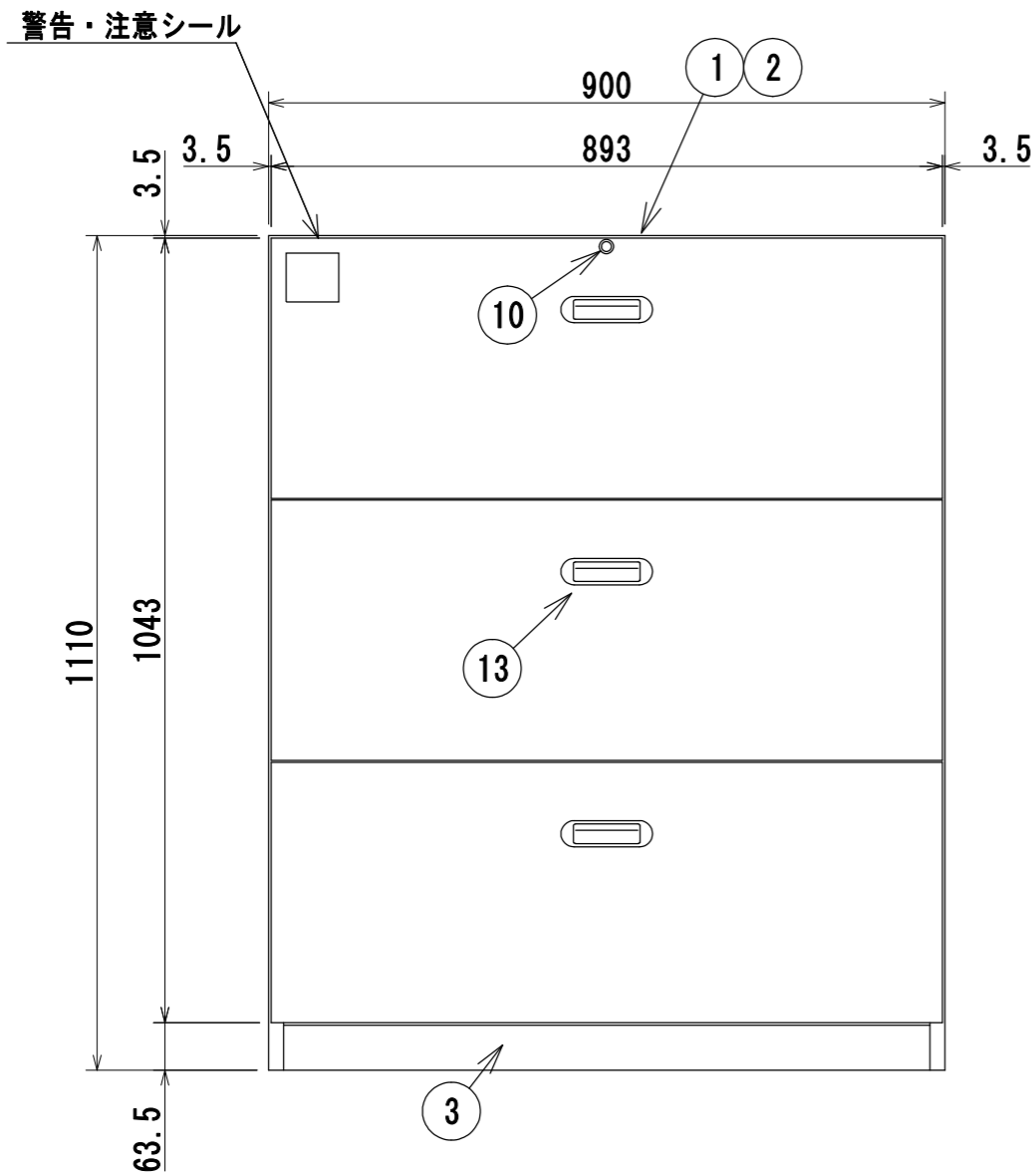
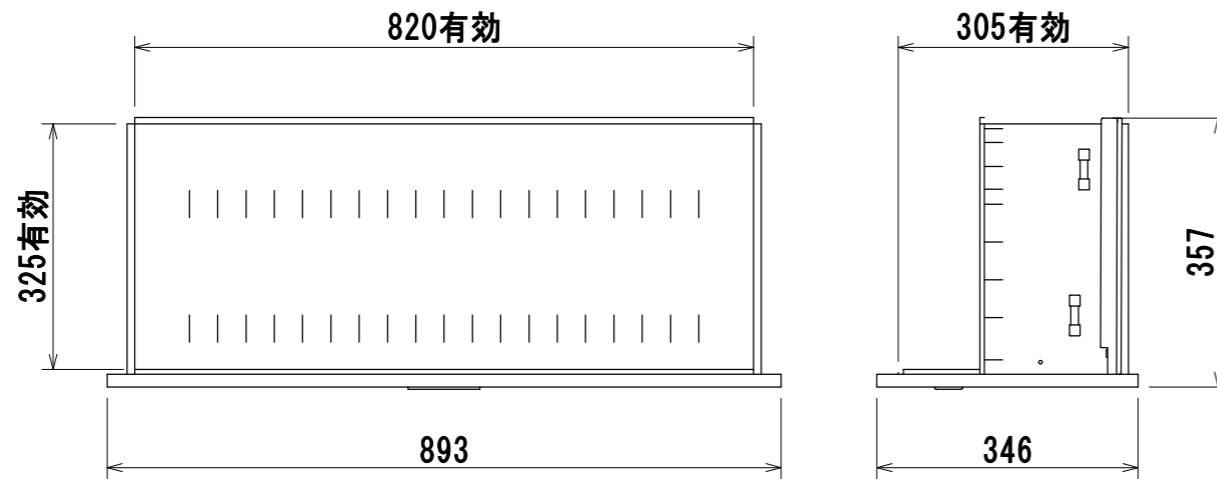


引出詳細図



材質	冷間圧延鋼板 (SPCC)
構造	組立接合部はガス又はスポット溶接とする
塗装	JISK5651 (アミノアルキド樹脂エナメル) 焼付
本体色	Aホワイト
扉色	扉面:Aホワイト 抽出内:ニューグレー

19	Ø8キャップ	8	PE樹脂
18	アジャスター	4	SPCC
17	二重抽出防止装置	3	PE樹脂
16	ラッチ	3	SPCC
15	ハンガーレール	3	SPCC
14	仕切板	6	ABS樹脂
13	取手	3	ABS樹脂
12	ラテラル抽出	3	SPCC
11	サスペンション	6	SAPH
10	キャビネット錠	1	ZDC
9	カンヌキ押上棒	1	Ø5石灰引直線
8	カンヌキ	2	SGP
7	側後骨	2	SPCC
6	側前骨	2	SPCC
5	側・裏板	1	SPCC
4	地骨	2	SPCC
3	地板	1	SPCC
2	天前骨	1	SPCC
1	天板	1	SPCC
品番	名称	数量	材質備考

年月日	変更年月日	製図	検図	承認	営業担当	設計No.	図面No.	縮尺
2018/3/5		吉澤					AL0333	1:10

壁面収納家具 D:400 UAA4-W11B