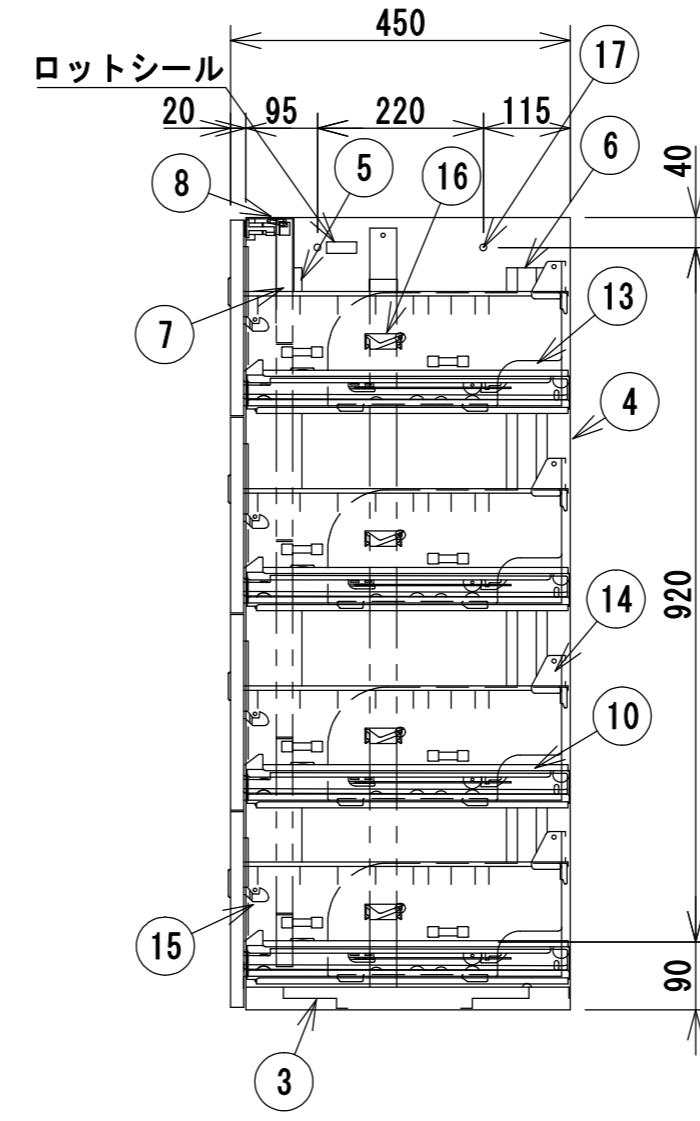
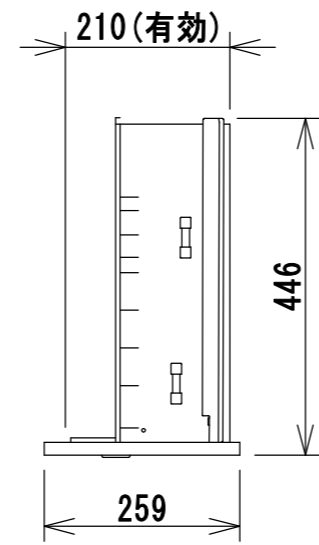
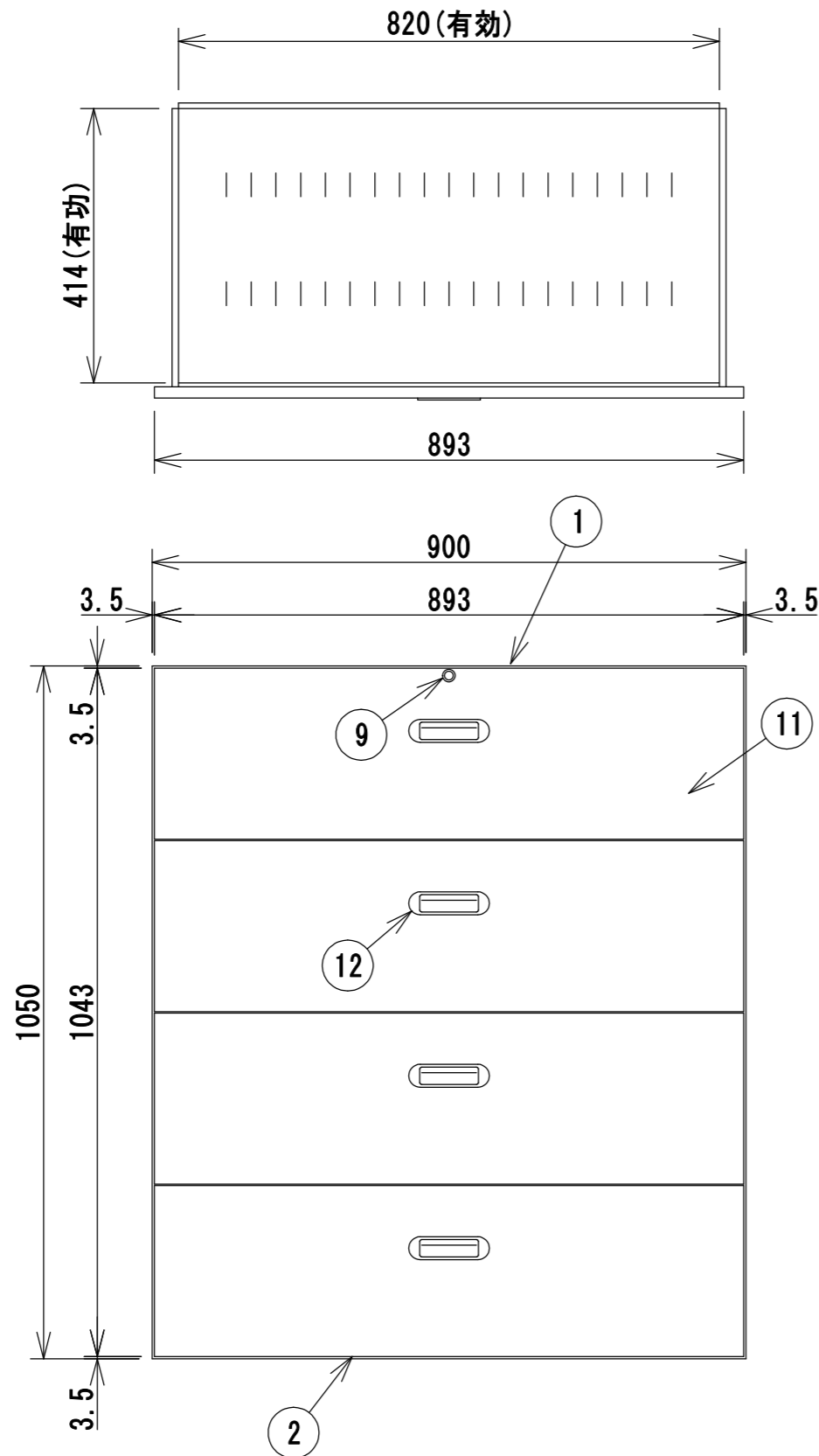


材 質	冷間圧延鋼板 (SPCC)
構 造	組立接合部はガス又はスポット溶接とする
塗 装	JISK5651 (アミノアルキド樹脂エナメル) 焼付
本体色	Aホワイト
扉 色	扉面:Aホワイト 抽出内:ニューグレー

引出詳細図



17	80キャップ	8	PE樹脂	
16	二重抽出防止装置	4	PA樹脂	
15	ラッチ	4	SPCC	
14	ハンガーレール	4	SPCC	
13	仕切板	8	ABS樹脂	
12	取手	4	ABS樹脂	
11	ラテラル抽出	4	SPCC	
10	サスペンション	8	SAPH	
9	キャビネット錠	1	ZDC	
8	カンヌキ押上棒	1	Ø5石灰引直線	
7	カンヌキ	2	SGP	
6	側後骨	2	SPCC	
5	側前骨	2	SPCC	
4	側・裏板	1	SPCC	
3	地骨	2	SPCC	
2	地板	1	SPCC	
1	天板	1	SPCC	
品番	名称	数量	材質	備考

年月日	変更年月日	製 図	検 図	承 認	営業担当	設計No.	図面No.	縮 尺
2018/2/27		吉澤					AL0292	1:10

壁面収納家具 D:450 UAB-W11