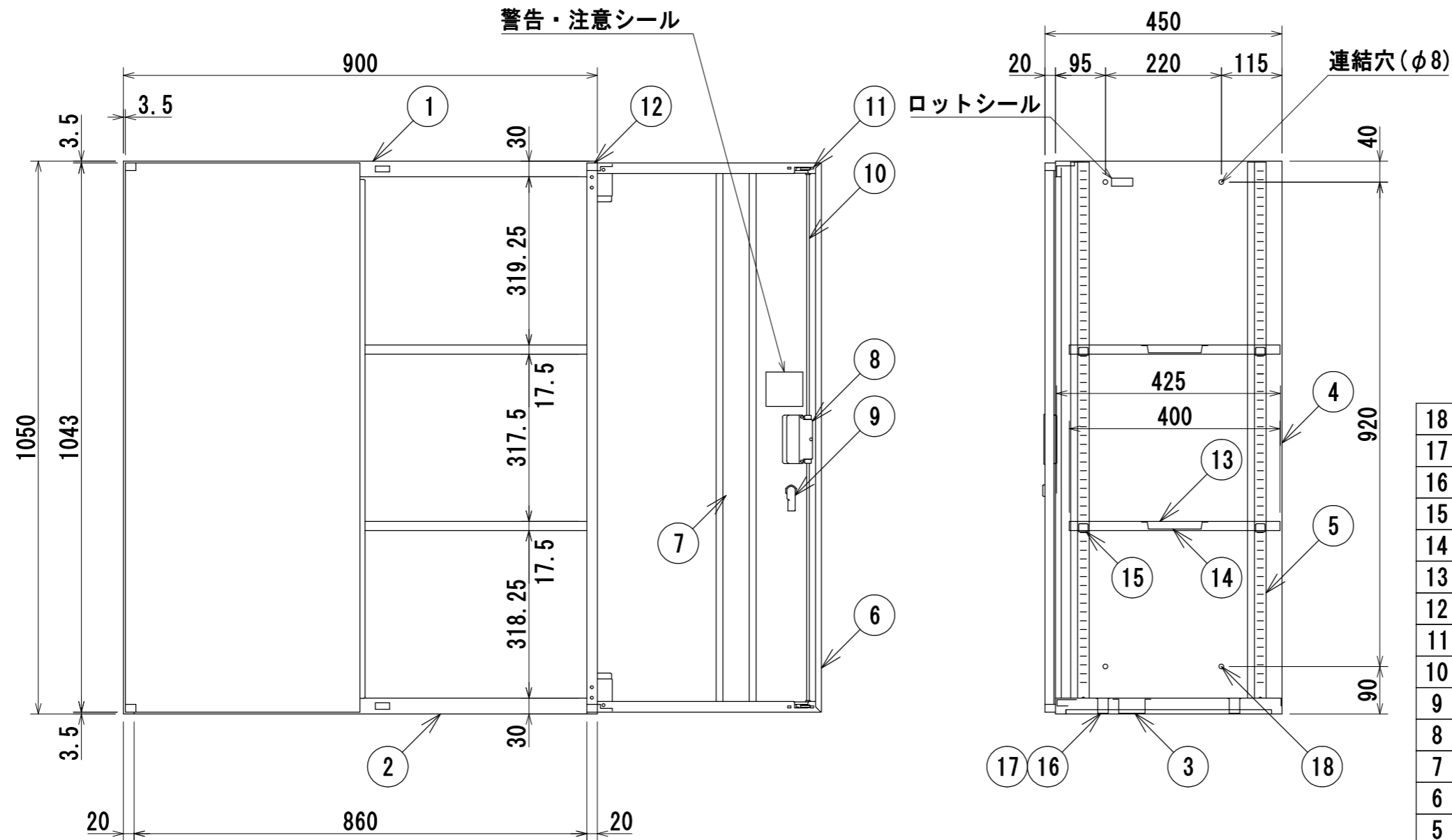


材 質	冷間圧延鋼板 (SPCC)
構 造	組立接合部はガス又はスポット溶接とする
塗 装	JISK5651(アミノアルキド樹脂エナメル)焼付
本 体 色	Aホワイト
扉 色	Aホワイト



18	φ8キャップ	8	PE樹脂	
17	φ15キャップ	8	ABS樹脂	
16	ジョイント29	4	ABS樹脂	
15	棚受	8	SPCC	
14	棚骨	2	SPCC	
13	自由棚	2	SPCC	
12	蝶番	4	ZDC	
11	ラッチ	2	PA樹脂	
10	カンヌキ	1	SS41	
9	錠前	1	ZDC	
8	取手	1	ABS樹脂	
7	扉骨	2	SPCC	
6	扉板	2	SPCC	
5	ジャバラ	4	SPCC(ピッチ16.75)	
4	側・裏板	1	SPCC	
3	地骨	1	SPCC	
2	地板	1	SPCC	
1	天板	1	SPCC	
品番	名称	数量	材質	備考

年月日 2016/9/5	変更年月日	製 図 佐々木	検 図	承 認	営業担当	設計 No.	図面 No. AL0287	縮 尺 1:10	壁面収納家具 D:450 UAH-W11