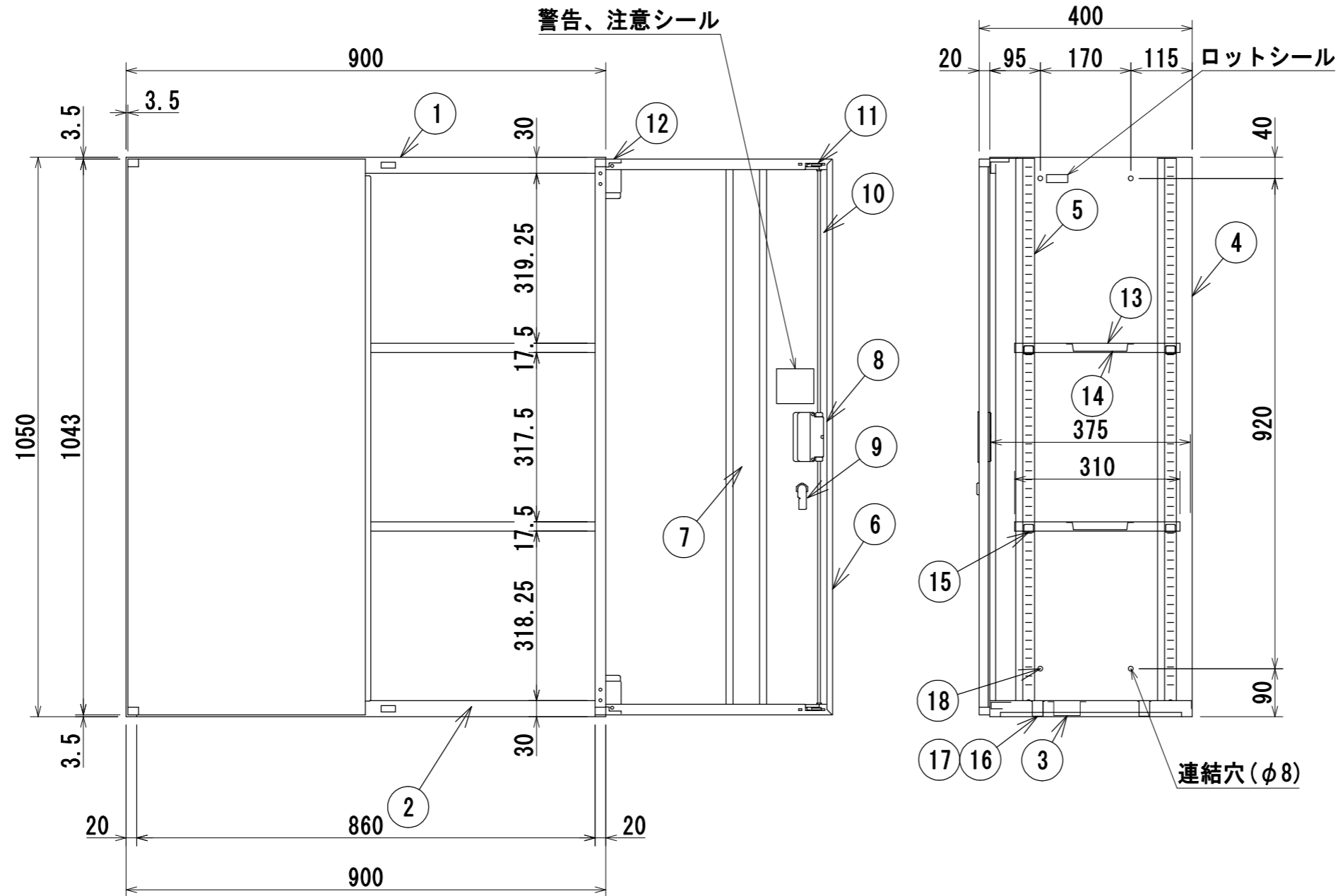


材 質	冷間圧延鋼板 (SPCC)
構 造	組立接合部はガス又はスポット溶接とする
塗 装	JISK5651(アミノアルキド樹脂エナメル)焼付
本体色	Aホワイト
扉 色	Aホワイト



18	Ø8キャップ	8	PE樹脂
17	Ø15キャップ	8	ABS樹脂
16	ジョイント29	4	ABS樹脂
15	棚受	8	SPCC
14	棚骨	2	SPCC
13	自由棚	2	SPCC
12	蝶番	4	ZDC
11	ラッチ	1	PA樹脂
10	カンヌキ	1	SS41
9	錠前	1	ZDC
8	取手	1	ABS樹脂
7	扉骨	2	SPCC
6	扉板	2	SPCC
5	ジャバラ	4	SPCC(ピッチ16.75)
4	側裏板	1	SPCC
3	地骨	1	SPCC
2	地板	1	SPCC
1	天板	1	SPCC
品番	名称	数量	材質備考

年月日 2017/2/27	変更年月日	製 図 北川	検 図	承認	営業担当	設計 No.	図面 No. AL0325	縮 尺 1:10	壁面収納家具 D:400 UAH4-W11
------------------	-------	-----------	-----	----	------	--------	------------------	-------------	-----------------------