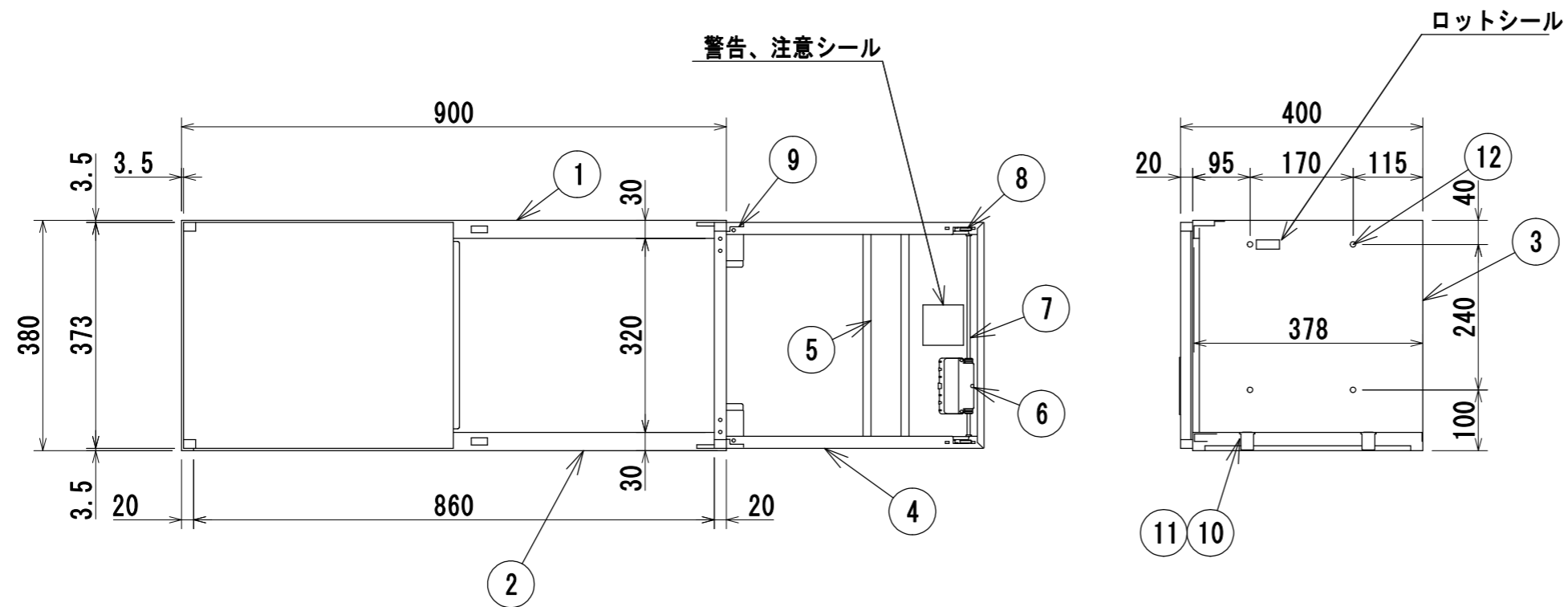


材 質	冷間圧延鋼板 (SPCC)
構 造	組立接合部はガス又はスポット溶接とする
塗 装	JISK5651(アミノアルキド樹脂エナメル)焼付
本 体 色	Aホワイト
扉 色	Aホワイト



12	Ø8キャップ	8	PE樹脂
11	Ø15キャップ	8	ABS樹脂
10	ジョイント29	4	ABS樹脂
9	蝶番	4	ZDC
8	ラッチ	2	PA樹脂
7	カンヌキ	1	SS41
6	取手	1	ABS樹脂
5	扉骨	2	SPCC
4	扉板	2	SPCC
3	側板・裏板	1	SPCC
2	地板	1	SPCC
1	天板	1	SPCC
品番	名称	数量	材質備考

年月日 2018/2/21	変更年月日	製 図 内藤	検 図	承 認	営業担当	設計 No.	図面 No. AL0334	縮 尺 1:10	壁面収納家具 D:400 UAH4-W4A
------------------	-------	-----------	-----	-----	------	--------	------------------	-------------	-----------------------