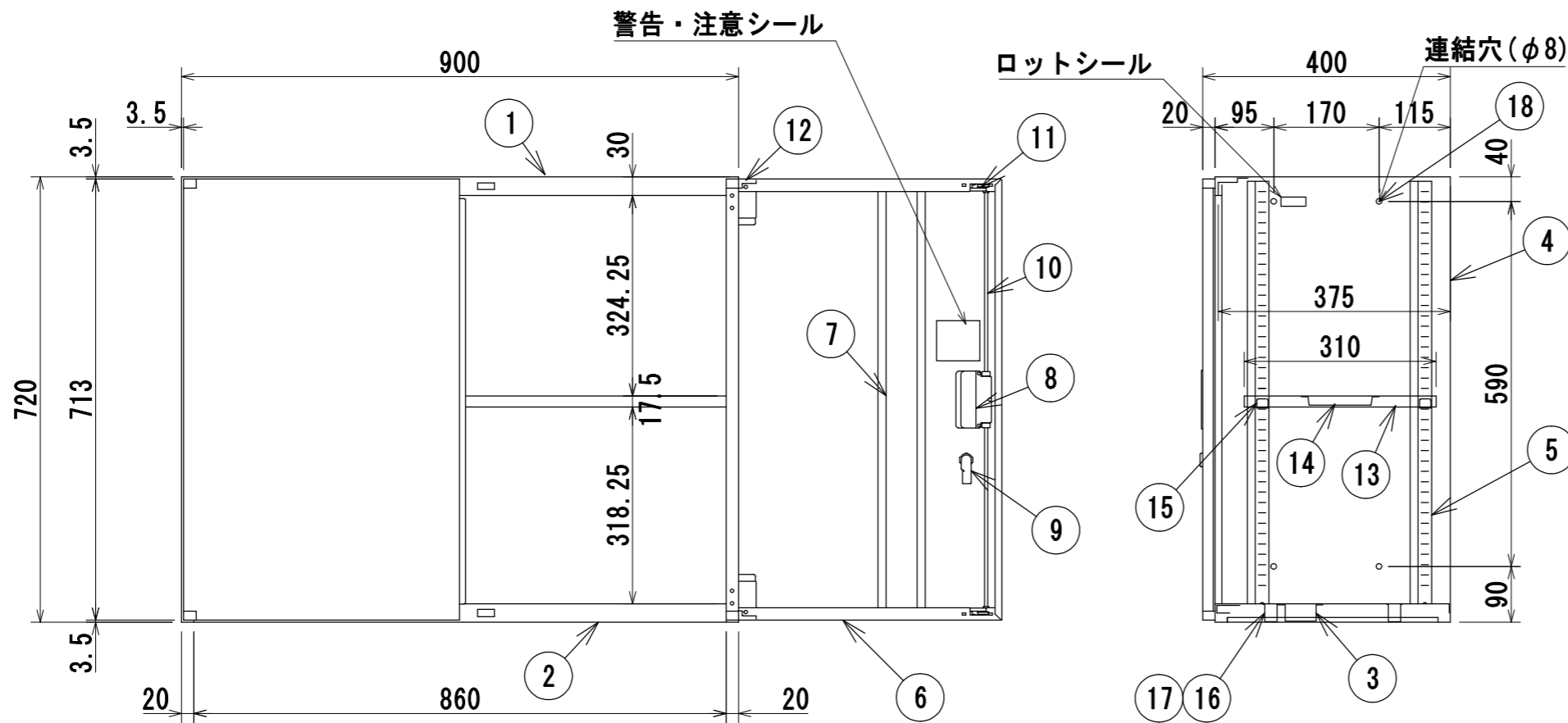


材 質	冷間圧延鋼板 (SPCC)
構 造	組立接合部はガス又はスポット溶接とする
塗 装	JISK5651(アミノアルキド樹脂エナメル)焼付
本 体 色	Aホワイト
扉 色	Aホワイト



18	φ8キャップ	8	PE樹脂
17	φ15キャップ	8	ABS樹脂
16	ジョイント29	4	ABS樹脂
15	棚受	4	SPCC
14	棚骨	1	SPCC
13	自由棚	1	SPCC
12	蝶番	4	SPCC
11	ラッチ	2	PA樹脂
10	カンヌキ	1	SS41
9	錠前	1	ZDC
8	取手	1	ABS樹脂
7	扉骨	2	SPCC
6	扉板	2	SPCC
5	ジャバラ	4	SPCC(ピッチ16.75)
4	側板・裏板	1	SPCC
3	地骨	1	SPCC
2	地板	1	SPCC
1	天板	1	SPCC
品番	名称	数量	材質備考

年月日	変更年月日	製 図	検 図	承 認	営業担当	設計 No.	図面 No.	縮 尺	壁面収納家具 D:400 UAH4-W7
2018/2/21		内藤					AL0320	1:10	