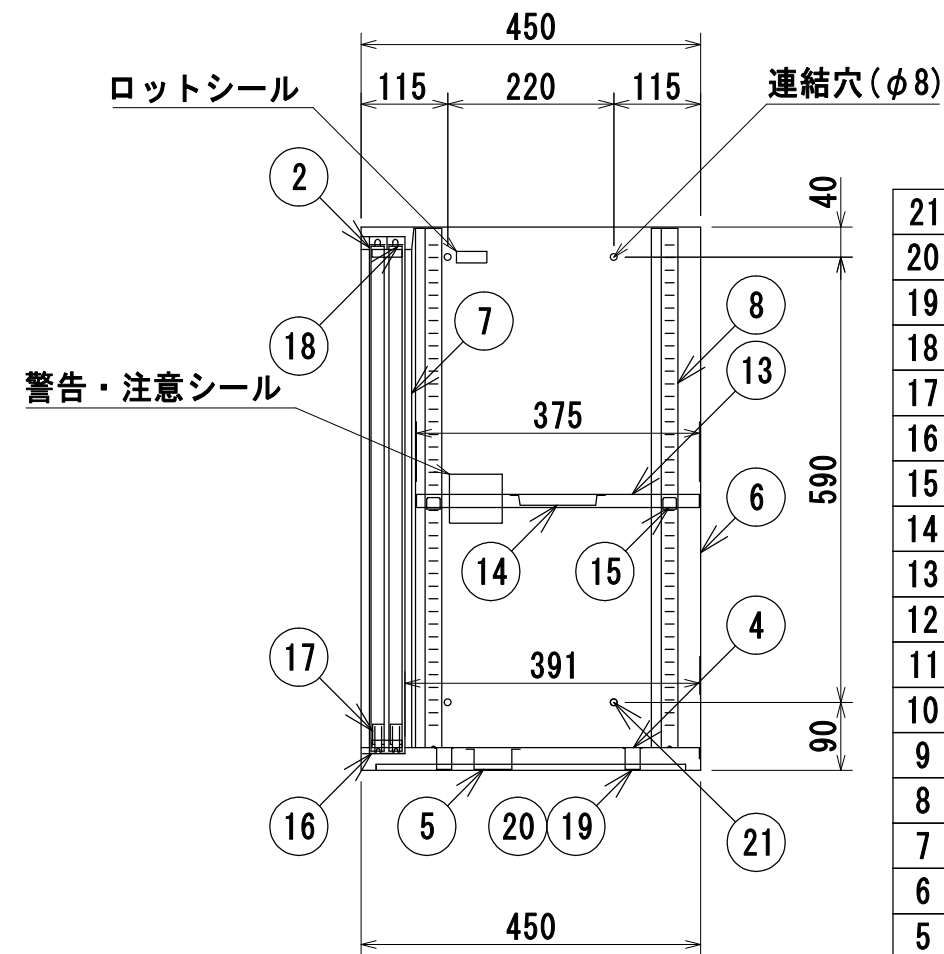
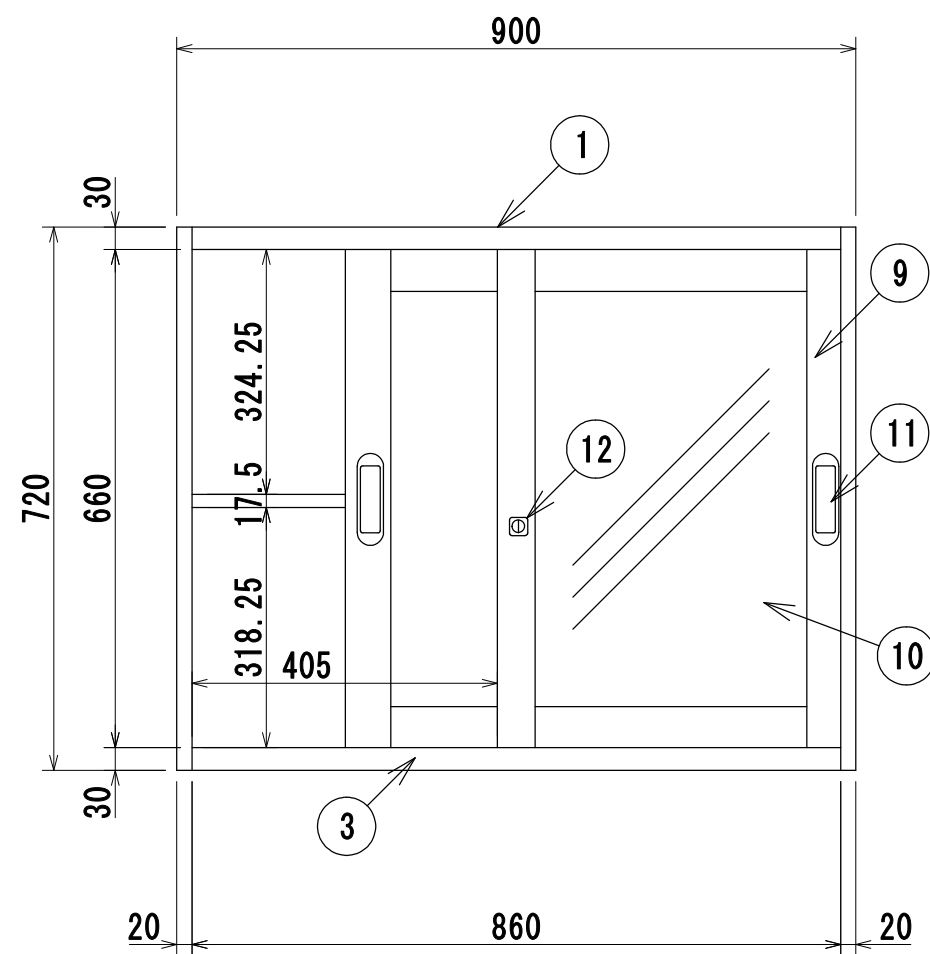


材 質	冷間圧延鋼板 (SPCC)
構 造	組立接合部はガス又はスポット溶接とする
塗 装	JISK5651(アミノアルキド樹脂エナメル)焼付
本体色	Aホワイト
扉 色	Aホワイト



21	Ø8キャップ	8	PE樹脂
20	Ø15キャップ	8	ABS樹脂
19	ジョイント29	4	ABS樹脂
18	ナイロンスベリ	4	PA樹脂
17	戸車	4	PA樹脂
16	地レール	1	SGCC
15	棚受	4	SPCC
14	棚骨	1	SPCC
13	自由棚	1	SPCC
12	錠前	1	ZDC
11	取手	2	ABS樹脂
10	ガラス	2	
9	扉板	2	SPCC
8	ジャバラ	4	SPCC(ピッチ16.75)
7	側戸当り	2	SPCC
6	側・裏板	1	SPCC
5	地骨	1	SPCC
4	地板	1	SPCC
3	地前板	1	SPCC
2	天レール受	1	SPCC
1	天板	1	SPCC
品番	名称	数量	材質備考

年月日 2018/2/27	変更年月日	製 図 吉澤	検 図	承 認	営業担当	設計 No.	図面 No. AL0286	縮 尺 1:10	壁面収納家具 D:450 UAJ-W7
------------------	-------	-----------	-----	-----	------	--------	------------------	-------------	---------------------