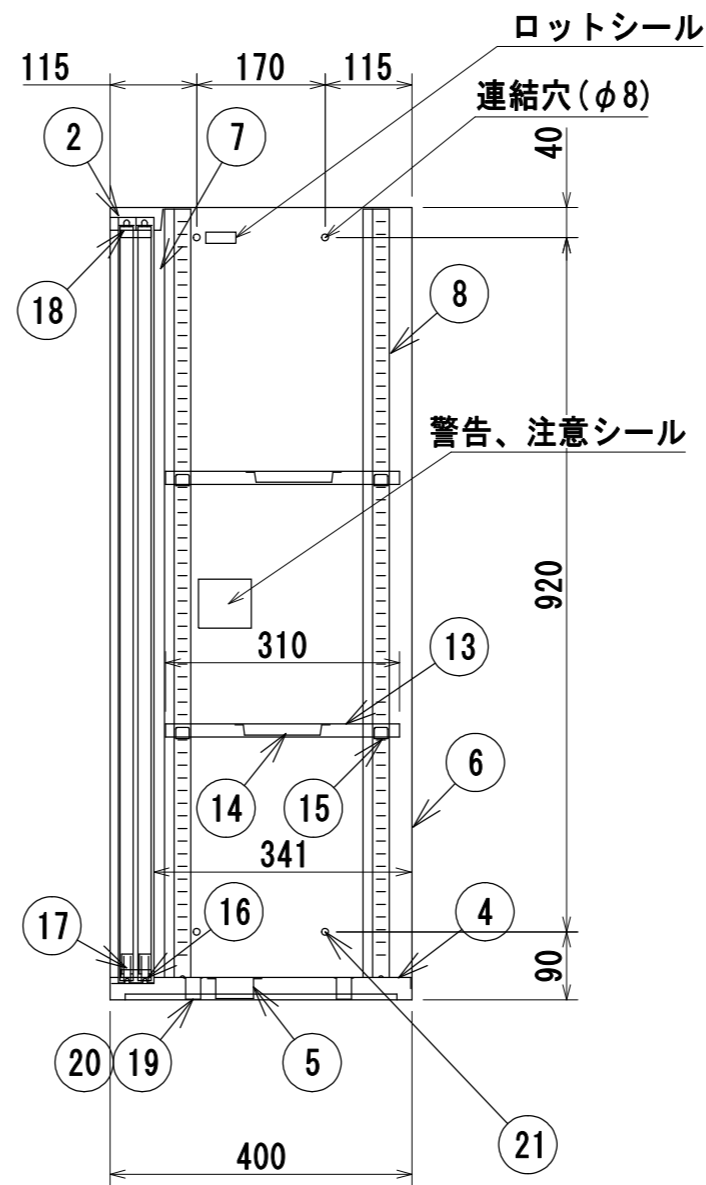
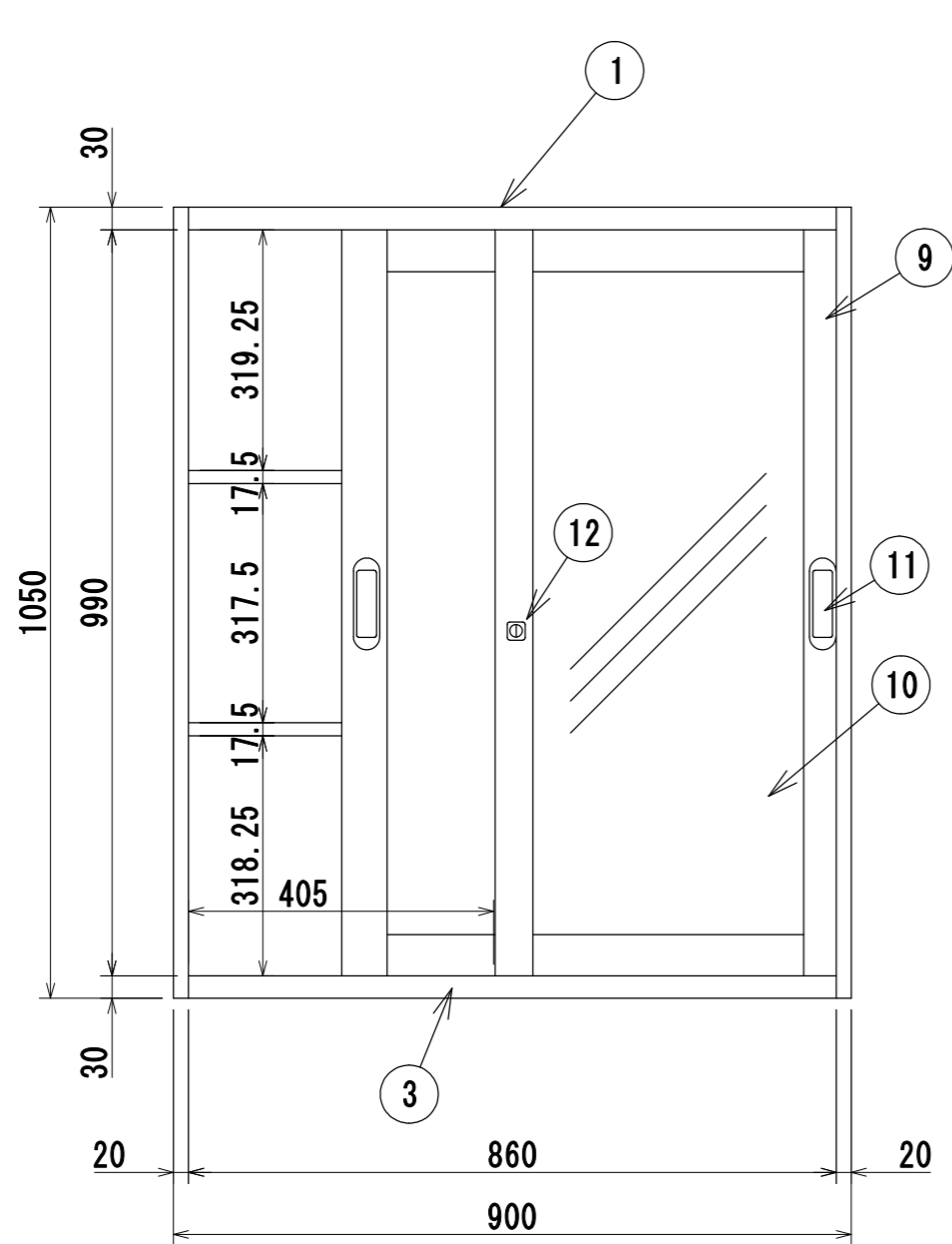


材 質	冷間圧延鋼板 (SPCC)
構 造	組立接合部はガス又はスポット溶接とする
塗 装	JISK5651(アミノアルキド樹脂エナメル)焼付
本 体 色	Aホワイト
扉 色	Aホワイト



21	φ8キャップ	8	PE樹脂
20	φ15キャップ	8	ABS樹脂
19	ジョイント29	4	ABS樹脂
18	ナイロンスベリ	4	PA樹脂
17	戸車	4	PA樹脂
16	地レール	1	SPCC
15	棚受	8	SPCC
14	棚骨	2	SPCC
13	自由棚	2	SPCC
12	錠前	1	ZDC
11	取手	2	ABS樹脂
10	ガラス	2	t2.0
9	扉板	2	SPCC
8	ジャバラ	4	SPCC(ピッチ16.75)
7	側戸当り	2	SPCC
6	側・裏板	1	SPCC
5	地骨	1	SPCC
4	地板	1	SPCC
3	地前板	1	SPCC
2	天レール受	1	SPCC
1	天板	1	SPCC
品番	名称	数量	材質備考

年月日  
2018/3/1

変更年月日

製 図  
吉澤

検 図

承 認

営業担当

設計 No.

図面 No.  
AL0329

縮 尺  
1:10

壁面収納家具 D:400 UAJ4-W11