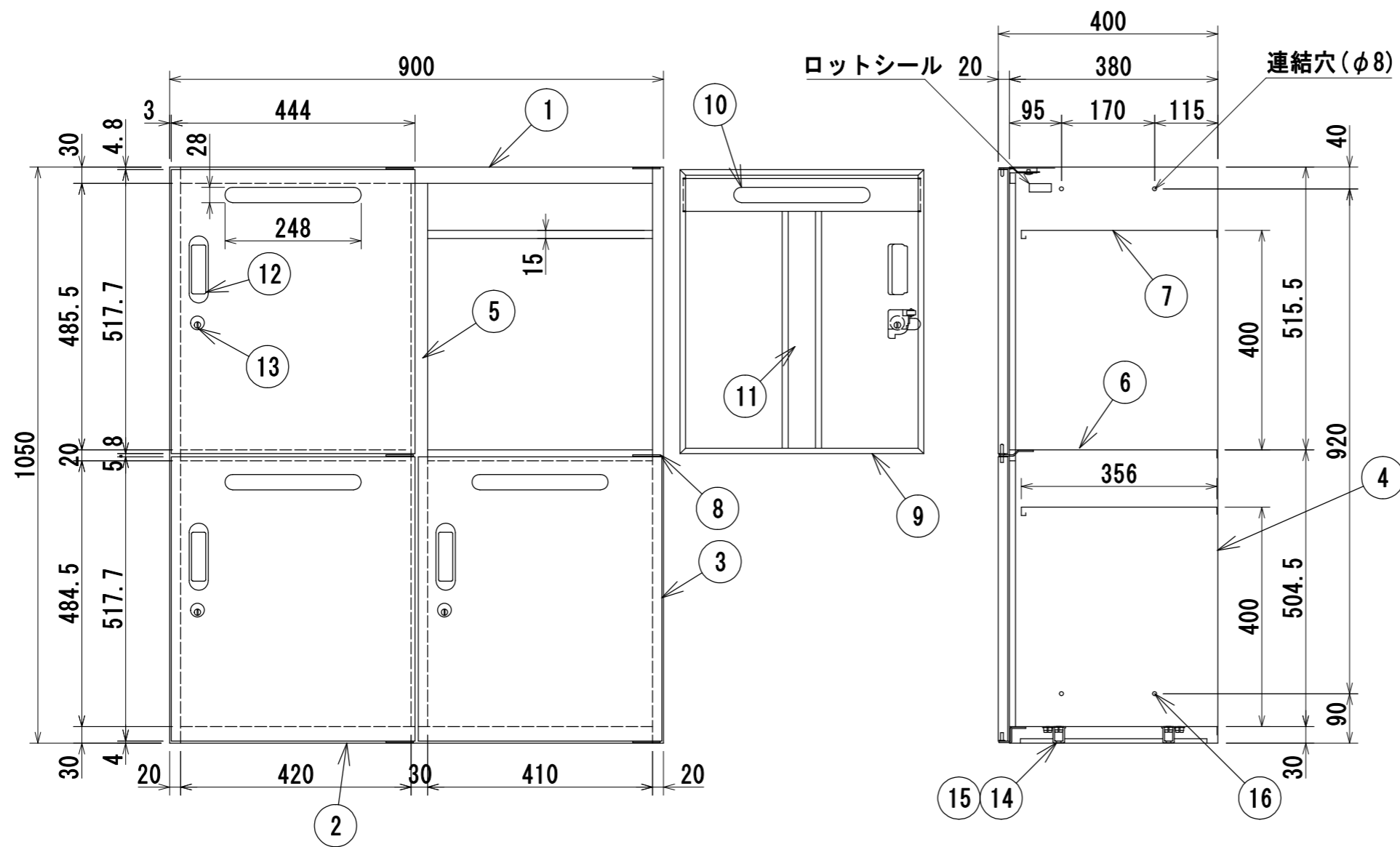


材 質	冷間圧延鋼板 (SPCC)
構 造	組立接合部はガス又はスポット溶接とする
塗 装	JISK5651(アミノアルキド樹脂エナメル)焼付
本 体 色	Aホワイト
扉 色	Aホワイト



16	Ø8キャップ	8	PE樹脂
15	Ø15キャップ	8	ABS樹脂
14	ジョイント29	4	ABS樹脂
13	シリンダー錠	4	DS-808錠KG
12	取手	4	ABS樹脂
11	扉骨	4	SPCC
10	ポスト穴当板	4	SPCC
9	扉板	4	SPCC
8	蝶番	6	SPCC
7	棚板	4	SPCC
6	横仕切板	2	SPCC
5	中仕切板	1	SPCC
4	裏板	1	SPCC
3	側板	2	SPCC
2	地板	1	SPCC
1	天板	1	SPCC
品番	名称	数量	材質備考

年月日 2018/3/5	変更年月日	製 図 吉澤	検 図	承 認	営業担当	設計 No.	図面 No. AL0337	縮 尺 1:10	壁面収納家具 D:400 UALP4-W11