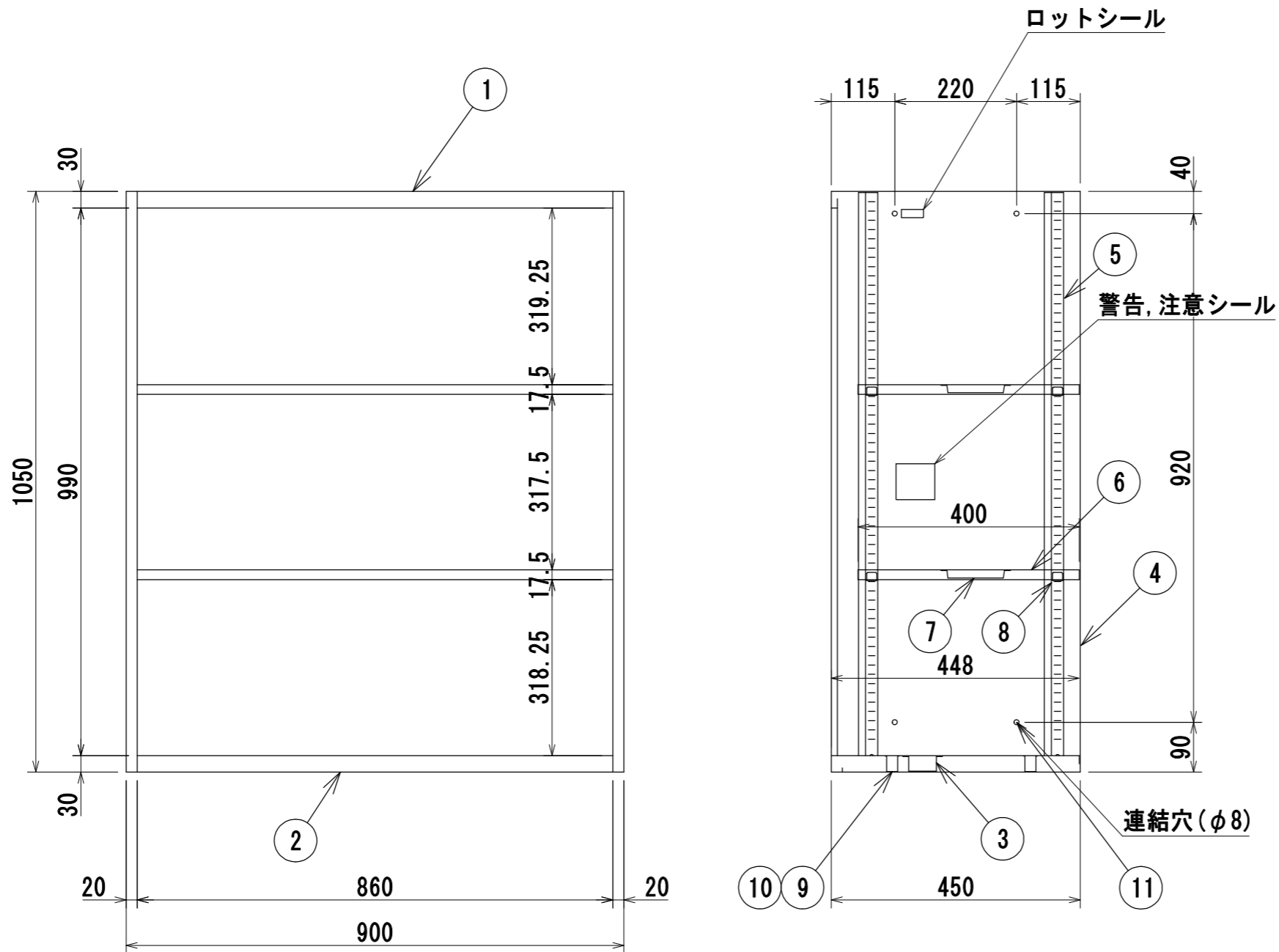


| | |
|-----|---------------------------|
| 材 質 | 冷間圧延鋼板 (SPCC) |
| 構 造 | 組立接合部はガス又はスポット溶接とする |
| 塗 装 | JISK5651(アミノアルキド樹脂エナメル)焼付 |
| 本体色 | Aホワイト |
| 扉 色 | - |



| | | | |
|----|---------|----|----------------|
| 11 | Ø8キャップ | 8 | PE樹脂 |
| 10 | Ø15キャップ | 8 | ABS樹脂 |
| 9 | ジョイント29 | 4 | ABS樹脂 |
| 8 | 棚受 | 8 | SPCC |
| 7 | 棚骨 | 2 | SPCC |
| 6 | 自由棚 | 2 | SPCC |
| 5 | ジャバラ | 4 | SPCC(ピッチ16.75) |
| 4 | 側・裏板 | 1 | SPCC |
| 3 | 地骨 | 1 | SPCC |
| 2 | 地板 | 1 | SPCC |
| 1 | 天板 | 1 | SPCC |
| 品番 | 名称 | 数量 | 材質備考 |

| | | | | | | | | | |
|------------------|-------|----------|----|----|------|-------|-----------------|------------|----------------------|
| 年月日 2017/10/2 | 変更年月日 | 製図 内藤 | 検図 | 承認 | 営業担当 | 設計No. | 図面No. AL0289 | 縮尺 1:10 | 壁面収納家具 D:450 UA0-W11 |
|------------------|-------|----------|----|----|------|-------|-----------------|------------|----------------------|