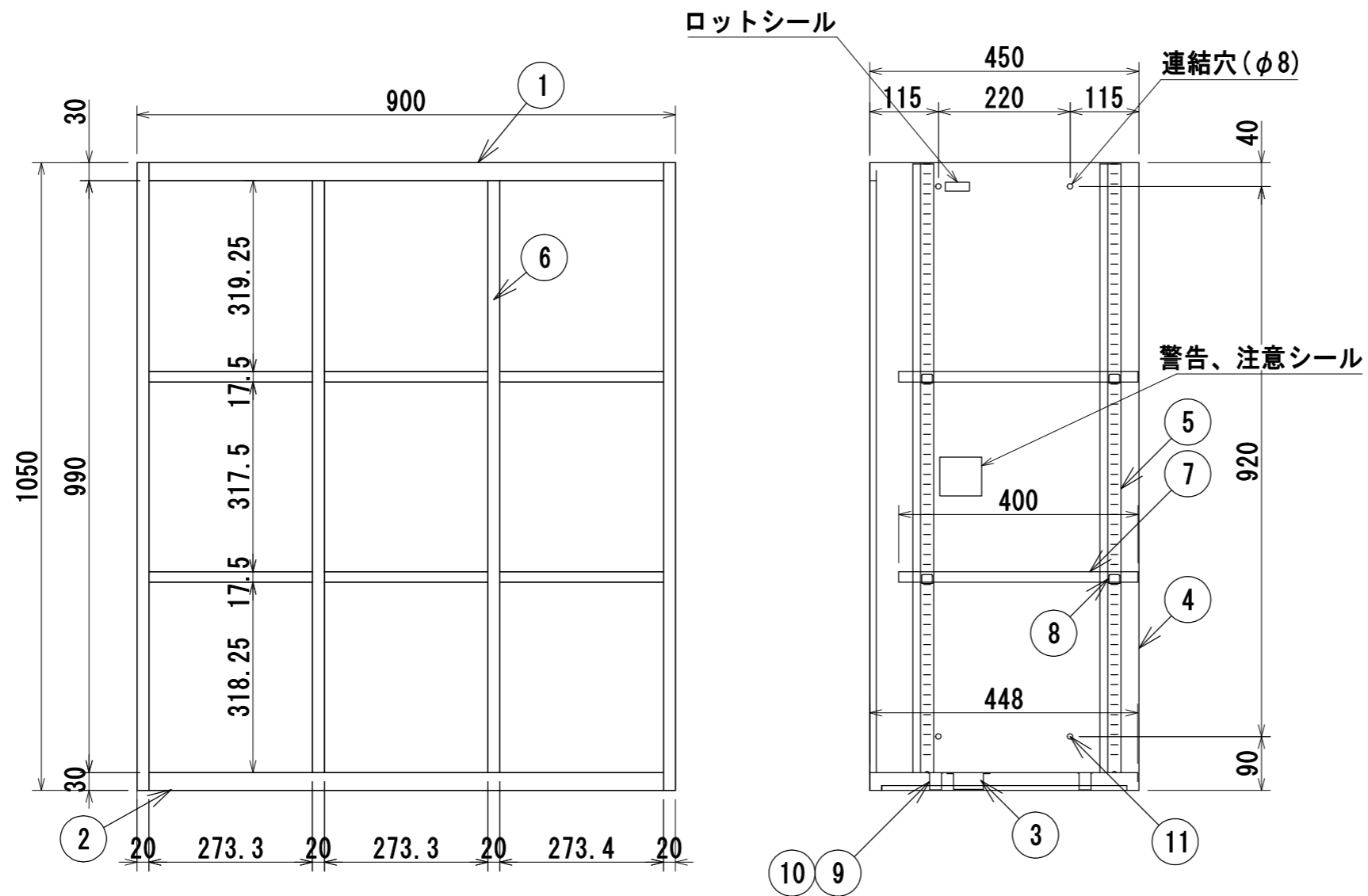


材 質	冷間圧延鋼板 (SPCC)
構 造	組立接合部はガス又はスポット溶接とする
塗 装	JISK5651(アミノアルキド樹脂エナメル)焼付
本体色	Aホワイト
扉 色	-



11	φ8キャップ	8	PE樹脂
10	φ15キャップ	8	ABS樹脂
9	ジョイント29	4	ABS樹脂
8	棚受	24	SPCC
7	自由棚	6	SPCC
6	中仕切板	2	SPCC
5	ジャバラ	12	SPCC(ピッチ16.75)
4	側・裏板	1	SPCC
3	地骨	1	SPCC
2	地板	1	SPCC
1	天板	1	SPCC
品番	名称	数量	材質備考

年月日	変更年月日	製 図	検 図	承認	営業担当	設計 No.	図面 No.	縮 尺	壁面収納家具 D:450 UA0-W1133
2018/2/27		吉澤					AL0299	1:10	