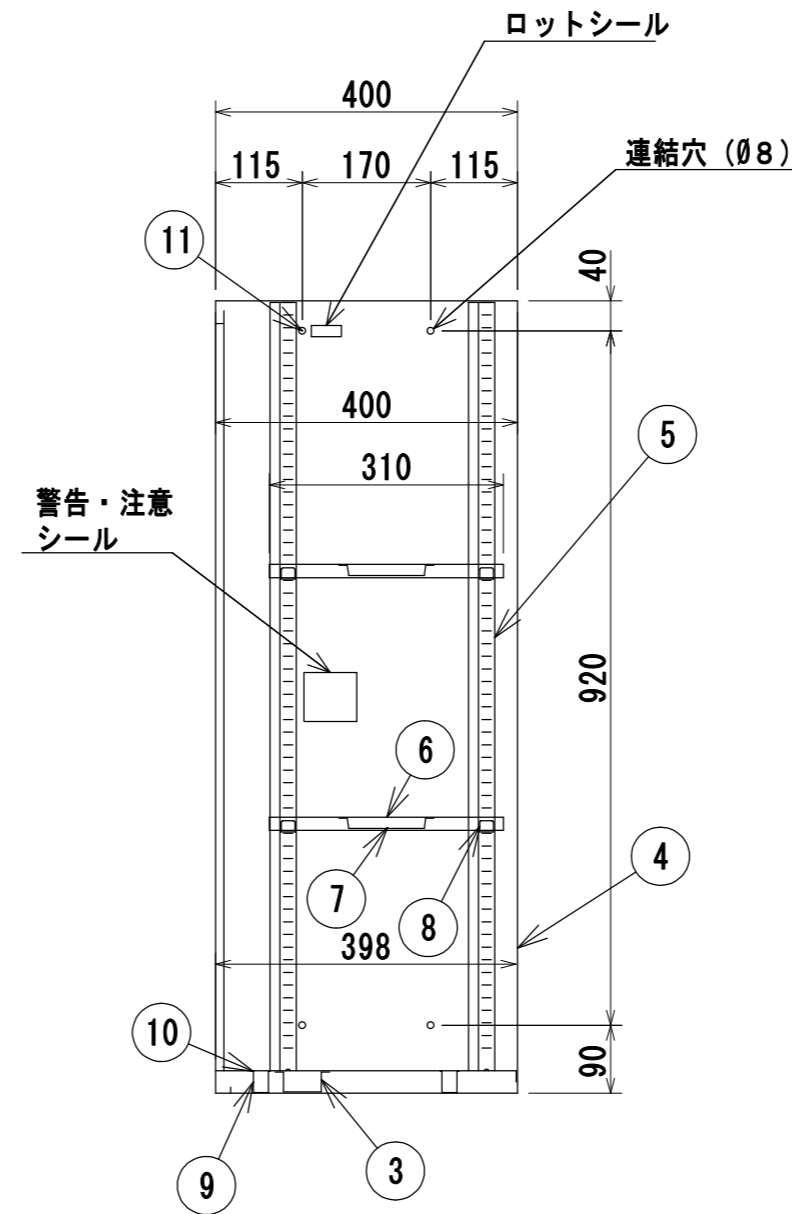
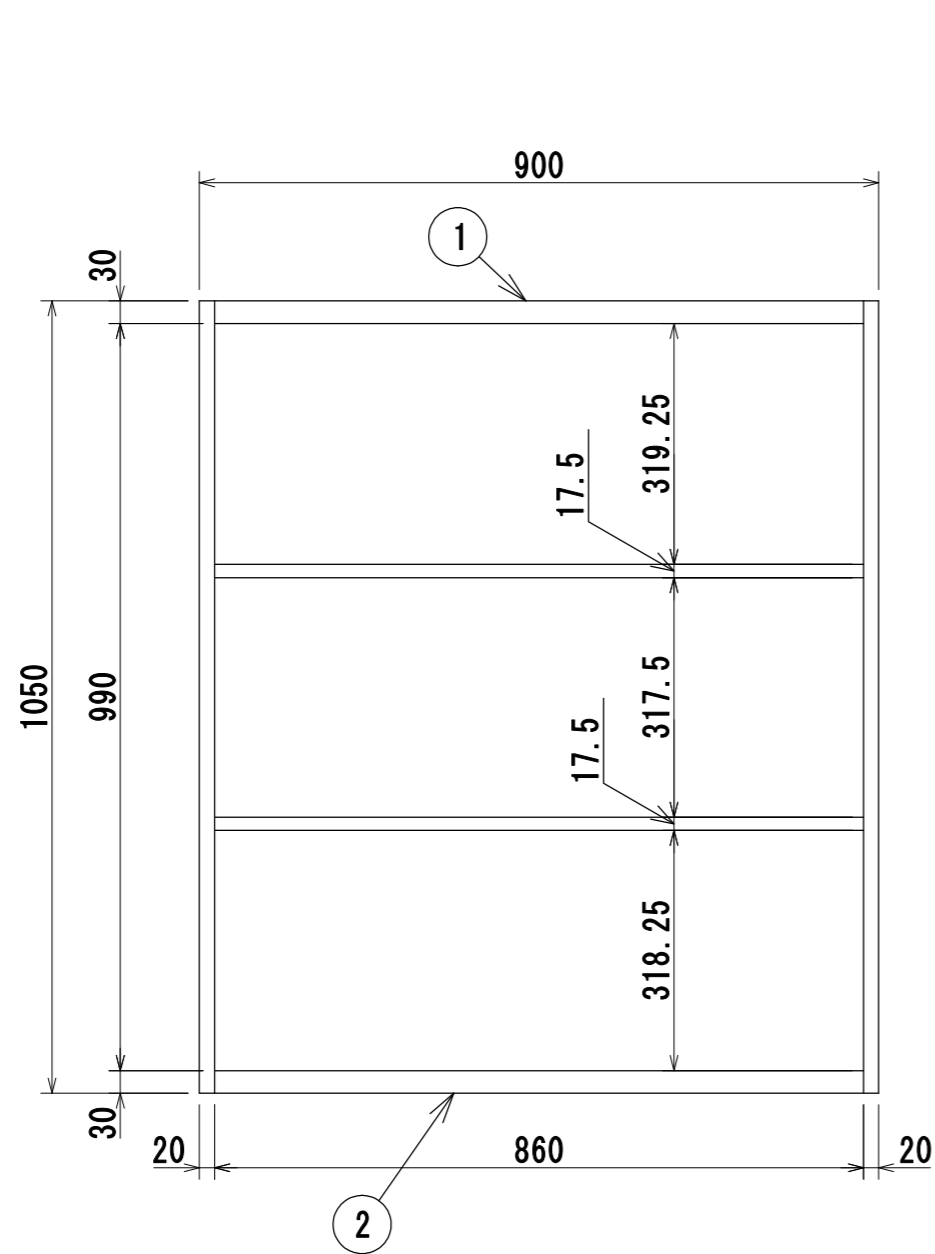


材 質	冷間圧延鋼板 (SPCC)
構 造	組立接合部はガス又はスポット溶接とする
塗 装	JIS K5651 (アミノアルキド樹脂エナメル) 焼付
本 体 色	Aホワイト
扉 色	Aホワイト



11	Ø8キャップ	8	PE樹脂
10	Ø15キャップ	8	ABS樹脂
9	ジョイント29	4	ABS樹脂
8	棚受	8	SPCC
7	棚骨	2	SPCC
6	自由棚	2	SPCC
5	ジャバラ	4	SPCC (ピッチ16.75)
4	側・裏板	1	SPCC
3	地骨	1	SPCC
2	地板	1	SPCC
1	天板	1	SPCC
品番	名称	数量	材質 備考

年月日 2016/10/5	変更年月日	製 図 吉澤	検 図	承 認	営業担当	設計 No.	図面 No. AL0327	縮 尺 1:10	壁面収納家具 D:400 UA04-W11